

Mitutoyo

PROMOTION

DU 1ER AVRIL AU 31 MAI 2022

PROMOTION MITUTOYO



PRFR1278

MeasurLink 9 – COLLECTE DES DONNÉES ET CONTRÔLE STATISTIQUE DES PROCESSUS EN TEMPS RÉEL

MeasurLink collecte et regroupe toutes les données de mesure dans une base de données centrale. Les résultats de mesure en provenance des MMT sont automatiquement transférés vers une base de données SQL et peuvent être consultés directement à des fins de surveillance, d'analyse ou de reporting en temps réel.

MeasurLink Real-Time, édition Professional

> MeasurLink Real-Time édition Professional permet à l'utilisateur de se connecter et d'acquérir les données venant des machines de mesure tridimensionnelle Mitutoyo, des systèmes de mesure optique et de mesure de forme par intégration native (DDE). Les importations de fichiers ASCII et QMD (basés sur xml) sont également prises en charge.

MeasurLink® Real-Time édition Professional 3D

> Cette version de MeasurLink Real-Time Professional prend en charge les vues graphiques 3D Hoops.

MeasurLink Process Analyzer

> Le module d'analyse de données Process Analyzer offre toute la flexibilité requise pour analyser vos processus, identifier les zones qui posent problème et prendre des mesures correctives pour améliorer la qualité de vos produits.

MeasurLink Process Manager

> Surveillance du réseau.

MeasurLink Gage Management

> Inventaire et contrôle de l'étalonnage des instruments

MeasurLink Gage R & R

> Répétabilité et reproductibilité des instruments de mesure.

Réf.	Désignation	Prix tarif €
63AAA424	Interface pédale de validation USB-Space	135,00

Réf. 64AAB607R
~~1 850 €~~
Prix promo : 1 579 €



Réf.	Désignation	Prix tarif €	Prix promo €
64AAB607R	(R)ML REAL-TIME PROFESSIONAL V9	1 850,00	1.579,00
64AAB608R	(R)ML REAL-TIME PROFESSIONAL 3D V9	2 055,00	1.749,00
64AAB609R	(R)ML PROCESS ANALYZER PROFESSIONAL V9	1 850,00	1.579,00
64AAB610R	(R)ML PROCESS MANAGER V9	1 850,00	1.579,00
64AAB611R	(R)ML GAGE R&R V9	1 011,00	869,00
64AAB612R	(R)ML GAGE MANAGEMENT V9	1 850,00	1.579,00
64AAB613R	(R)ML REPORT SCHEDULER V9	1 850,00	1.579,00

Site/Workgroup licences

Réf.	Désignation	Prix tarif €	Prix promo €
64AAB614R	(R)ML SITE LICENCE V9, 30 LICENCES	20 595,00	17.499,00
64AAB615R	(R)ML WORKGROUP LICENCE V9, 15 LICENCES	11 325,00	9.699,00
64AAB617R	(R)ML WORKGROUP LICENCE V9, 10 LICENCES	8 235,00	6.999,00
64AAB618R	(R)ML WORKGROUP LICENCE V9, 5 LICENCES	5 145,00	4.399,00

Floating licenses supplémentaires pour workgroup licences

Réf.	Désignation	Prix tarif €	Prix promo €
64AAB614FR	(R) ML FLOATING LICENCE V9, 30 LICENCES	10 297,00	8.759,00
64AAB615FR	(R) ML FLOATING LICENCE V9, 15 LICENCES	5 662,00	4.899,00
64AAB617FR	(R) ML FLOATING LICENCE V9, 10 LICENCES	4 117,00	3.499,00
64AAB618FR	(R) ML FLOATING LICENCE V9, 5 LICENCES	2 572,00	2.199,00

Tous les prix s'entendent hors formation et installation.

INTERFACE / CÂBLE DIGIMATIC USB

- > Ces produits permettent de raccorder directement des instruments de mesure DIGIMATIC à une interface USB sans logiciel supplémentaire.
- > Les données de mesure sont converties en codes clavier pour permettre l'interaction avec n'importe quel programme fonctionnant avec des entrées clavier (HID).
- > Vous pouvez par ailleurs connecter le modèle à boîtier ou le modèle à câble intégré à un port USB avec affectation de COM fixe dans Microsoft® Windows® pour l'identification de canal (VCP). Le logiciel USB-ITPAK contient le pilote pour le port COM virtuel (VCP).



INTERFACE DIGIMATIC USB
Interface Digimatic USB avec boîtier équipé d'une touche Data intégrée et d'un connecteur supplémentaire pour pédale de validation



CÂBLE DIGIMATIC DIRECT
Modèle ultrafin avec câble intégré



PÉDALE DE VALIDATION 937179T
avec adaptateur pédale de validation 06ADV384 (logiciel USB-ITPAK requis)

Réf. 264-016-10

~~219 €~~

Prix promo: 169 €

INTERFACE DIGIMATIC USB avec accessoires en option.

Réf. 06AFM380C

~~109 €~~

Prix promo : 81,90 €

CÂBLE DIGIMATIC USB avec accessoires en option.

USB-ITPAK prend également en charge le système de transmission sans fil U-WAVE de Mitutoyo.



06AFM386: DONGLE USB AVEC USB-ITPAK

USB-ITPAK V2.1 crée une procédure pour charger dans Excel® des données en provenance d'instruments à main dotés d'une sortie DIGIMATIC

- Un gestionnaire de pièces ouvre automatiquement une feuille de calcul Excel®.
- La séquence de saisie peut être spécifiée.
- La plage de saisie peut être spécifiée pour chaque instrument DIGIMATIC, ce qui réduit les risques d'erreur de saisie.
- Ce logiciel est compatible avec :
 - CÂBLE DIGIMATIC USB
 - INTERFACE DIGIMATIC USB
 - U-WAVE

Réf.	Remarques	Prix tarif €	Prix promo €
264-016-10	Boîtier d'interface (câble DIGIMATIC supplémentaire requis) avec touche Data (Ø 18 mm) et connecteur de pédale de validation	219,00	169,00
06AFM380A	Mini câble IP avec touche Data (pied à coulisse IP67 par ex.)	124,00	93,90
06AFM380B	Mini câble IP avec touche Data (micromètre IP65 par ex.)	124,00	93,90
06AFM380C	Mini câble avec touche Data (pied à coulisse DIGIMATIC ABSOLUTE par ex.)	109,00	81,90
06AFM380D	Mini câble 10 broches (ex. Comparateur ID-F)	109,00	81,90
06AFM380E	Mini-câble 6 broches, type rond (ex. Pied à coulisse DIGIMATIC)	109,00	81,90
06AFM380F	Mini câble droit (comparateur ID-C par ex.)	109,00	81,90
06AFM380G	Mini câble pour comparateur IP (comparateur ID-N par ex.)	109,00	81,90
937179T	Pédale de validation	49,00	-
06ADV384	Adaptateur USB de pédale de validation	113,00	82,90
06AFM386	Logiciel USB-ITPAK V 2.1 permettant d'utiliser Excel® pour la collecte de données	256,00	199,00

Voir page 2 : logiciel de collecte de données et de contrôle statistique des processus en temps réel Measurlink

U-WAVE ET U-WAVE fit - SYSTÈME DE TRANSMISSION DE DONNÉES SANS FIL

- > Environ. 20 m (dans la plage visible).
- > Fréquence de communication : système sans fil de 2,4 GHz pour une transmission de données fiable et sécurisée.
- > Exportation facile des données vers Microsoft® Excel® ou d'autres applications logicielles SPC professionnelles.
- > La transmission des données est indiquée sur l'émetteur par un signal sonore ou par une LED rouge/verte.
- > Version IP 67 disponible.
- > Faible consommation d'énergie : autonomie de la pile de 400 000 transmissions de données.

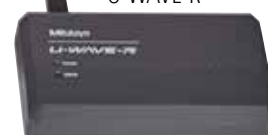


Réf. 02AZD810D

~~328 €~~

Prix promo : 219 €

Récepteur
U-WAVE-R



U-WAVE-TM pour micromètres avec connecteur



U-WAVE-TC pour pieds à coulisse avec connecteur



U-WAVE-T pour instruments de mesure divers avec câble de connexion



U-WAVE-T est connecté à l'instrument de mesure Digimatic avec un câble dédié correspondant au connecteur de sortie de l'instrument de mesure.

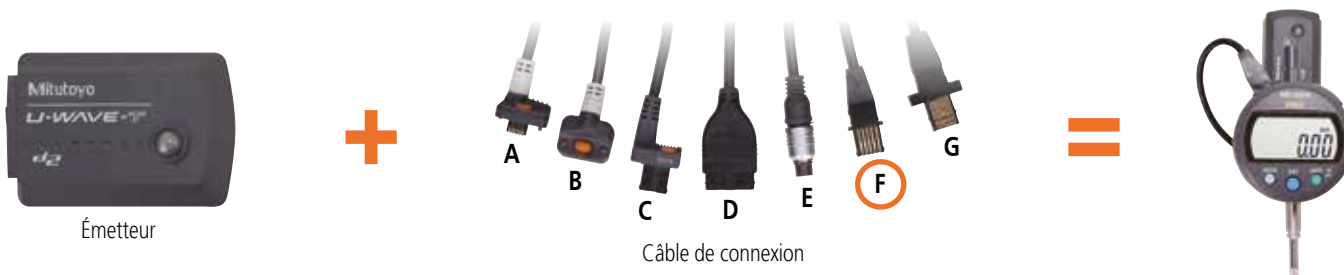




U-WAVE-TC / TM (émetteur) pour pieds à coulisse et micromètres

Réf.	Modèle	Instrument de mesure*	Remarques	Confirmation de la réception des données	Prix tarif €	Prix promo €
264-620	U-WAVE-TC	Pied à coulisse IP67 / standard 100, 150, 200, 300 mm	Modèle IP67	LED	165,00	139,00
264-621	U-WAVE-TC	Pied à coulisse IP67 / standard 100, 150, 200, 300 mm	Type à signal sonore	Signal sonore/LED	165,00	139,00
264-622	U-WAVE-TM	Micromètre étanche (IP65)	Modèle IP67	LED	165,00	139,00
264-623	U-WAVE-TM	Micromètre étanche (IP65)	Type à signal sonore	Signal sonore/LED	165,00	139,00
02AZF310	connecteur	Pied à coulisse IP67/Micromètre étanche (IP65)	Modèle étanche	-	98,00	69,90
02AZF300	connecteur	Pied à coulisse standard	Modèle standard	-	93,00	69,90

* Pour plus de détails sur les instruments de mesure connectables, veuillez contacter Mitutoyo ou son distributeur



Émetteur U-WAVE-T pour divers instruments de mesure

Réf.	Modèle	Instrument de mesure	Remarques	Confirmation de la réception des données	Prix tarif €	Prix promo €
02AZD730G	U-WAVE-T	Pied à coulisse en fibre de carbone, Holtest, comparateur DIGIMATIC, trusquin, Borematic, Surfrest, Quickmike	Modèle IP67	LED	165,00	119,00
02AZD880G	U-WAVE-T	Pied à coulisse en fibre de carbone, Holtest, comparateur, trusquin, Borematic, Surfrest, Quickmike	Type à signal sonore	Signal sonore/LED	165,00	119,00
02AZD790A	Câble de connexion avec touche Data	Pied à coulisse en fibre de carbone IP66	Modèle étanche		98,00	59,90
02AZD790B	Câble de connexion avec touche Data	Holtest IP 65, Quickmike (nouveau modèle, voir page 8)	Modèle étanche		98,00	59,90
02AZD790C	Câble de connexion avec touche Data	Comparateur DIGIMATIC (ID-C, ID-S, ID-U), trusquin, Borematic	Type standard		93,00	49,90
02AZD790D	Câble de connexion	Comparateur DIGIMATIC ID-H, ID-F, Surfrest SJ-210 et SJ-310	Type standard		88,00	49,90
02AZD790E	Câble de connexion	Micromètre, butée	Type standard		88,00	49,90
02AZD790F	Câble de connexion	Comparateur DIGIMATIC (ID-C, ID-S, ID-U), trusquin, Borematic	Type standard		88,00	49,90
02AZD790G	Câble de connexion	Comparateur DIGIMATIC IP66 ID-N, ID-B	Modèle étanche		93,00	49,90

Récepteur U-WAVE-R

Réf.	Remarques	Logiciel	Nombre de récepteurs U-WAVE-R pouvant être connectés à un PC	Nombre d'émetteurs U-WAVE-T pouvant être connectés	Prix tarif €	Prix promo €
02AZD810D	U-WAVE-R + logiciel	U-WAVE PAK	16 max.	Jusqu'à 100	328,00	219,00

Accessoires en option pour système de transmission sans fil

Réf.	Désignation	Prix tarif €	Prix promo €
06AFM386	Logiciel USB-ITPAK V 2.1 permettant d'utiliser Excel® pour la collecte de données	256,00	199,00

Scannez le QR code avec votre appareil mobile pour visionner nos vidéos produits sur YouTube



Voir page 2 : logiciel de collecte de données et de contrôle statistique des processus en temps réel Measurlink

U-WAVE Bluetooth - SYSTÈME DE TRANSMISSION DE DONNÉES SANS FIL

- > 10 m environ (dans la plage visible).
- > Exportation facile des données vers Microsoft® Excel®.
- > La transmission des données est indiquée sur l'émetteur par un signal sonore ou par une LED rouge/verte.
- > Version IP 67 disponible.
- > Faible consommation d'énergie : 200 000 transmissions de données avec une seule pile dans le cas d'une connexion à un appareil mobile (tablette, smartphone, etc.), et 50 000 transmissions de données avec une seule pile dans le cas d'une connexion à un PC.

POUR PC U-WAVEPAK-BW

- > Gestion des connexions, réception de données, configuration du déclenchement par événement, port de communication COM virtuel
- > Possibilité de connecter 7 instruments de mesure
- > Compatible Windows 10 ; liste des versions compatibles disponibles sur www.mitutoyo.fr
- > Disponible en japonais et en anglais



U-WAVEPAK-BM POUR ANDROID ET IOS

- > Gestion des connexions, réception de données, demande de données, fonction enregistreur de données, sortie de données (CSV / DAT), tolérance (affichage), graphique, histogramme



U-WAVENavi POUR ANDROID :

- > Gestion des connexions, réception des données (BLE), fonction enregistreur de données, sortie de données (CSV / DAT), navigation dans les tâches de mesure, création d'une tâche de mesure, identification de l'utilisateur par NFC



U-WAVE-TC / TM (émetteur) pour pieds à coulisse et micromètres

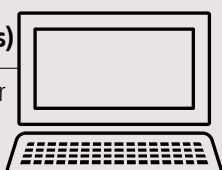
Réf.	Modèle	Instrument de mesure*	Remarques	Confirmation de la réception des données	Prix tarif €	Prix promo €
264-624	U-WAVE-TCB	Pied à coulisse IP67 / standard 100, 150, 200, 300 mm	Modèle IP67	LED	165,00	139,00
264-625	U-WAVE-TCB	Pied à coulisse IP67 / standard 100, 150, 200, 300 mm	Type à signal sonore	Signal sonore/LED	165,00	139,00
264-626	U-WAVE-TMB	Micromètre étanche (IP65)	Modèle IP67	LED	165,00	139,00
264-627	U-WAVE-TMB	Micromètre étanche (IP65)	Type à signal sonore	Signal sonore/LED	165,00	139,00
02AZF310	Connecteur	Pied à coulisse IP67/Micromètre étanche (IP65)	Modèle étanche	-	98,00	69,90
02AZF300	Connecteur	Pied à coulisse standard	Modèle standard	-	93,00	69,90

* Pour plus de détails sur les instruments de mesure connectables, veuillez contacter Mitutoyo ou son distributeur

Récepteur

PC (pour le stockage des données)

Données transférées vers l'ordinateur via USB.



Récepteur U-WAVE-R

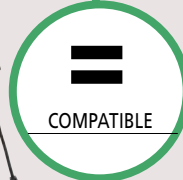


Appareil (de stockage des données)

Données transférées vers un PC, une tablette ou un smartphone via Bluetooth.



Émetteurs



Instruments de mesure Digimatic

Pied à coulisse Digimatic



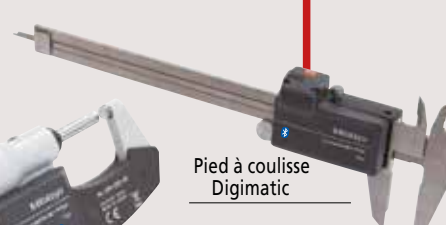
Instrument de mesure Digimatic



Micromètre Digimatic



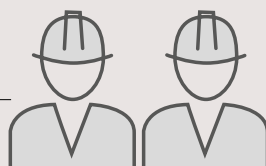
Pied à coulisse Digimatic



Micromètre Digimatic



Opérateurs



PACKS DE PIEDS À COULISSE ET DE MICROMÈTRES À UN PRIX ATTRACTIF

Profitez-en et achetez nos meilleurs produits proposés sous la forme de packs à un prix encore plus bas !

> Chaque pack est livré en tant que produit distinct.

Pack pied à coulisse + micromètre (sans sortie de données)

Réf.	Désignation	Prix tarif €	Prix promo €
PROMO001	Pied à coulisse à vernier de 150 mm Micromètre d'extérieur 0-25 mm	85,00	64,90

Réf. PROMO001

~~85 €~~
Prix promo : 64,90 €

103-137 + 530-101

Pack Bluetooth U-WAVE

Réf.	Désignation	Prix tarif €	Prix promo €
500-961-30	Pied à coulisse Digimatic AOS ABS 150 mm U-WAVE-TCB avec connecteur	408,00	329,00
500-916-20	Pied à coulisse Digimatic ABS étanche IP67 150 mm U-WAVE-TCB avec connecteur	534,00	429,00
293-970	Micromètre Digimatic IP65 0-25 mm U-WAVE-TMB avec connecteur	491,00	399,00

Réf. 500-961-30

~~408 €~~
Prix promo: 329 €

500-161-30 + Émetteur + connecteur

NE PERDEZ PLUS DE TEMPS, LES STOCKS S'ÉPUISENT !

U-WAVE

Réf. 293-970

~~491 €~~
Prix promo: 399 €

293-230-30 + Émetteur + connecteur

NE PERDEZ PLUS DE TEMPS, LES STOCKS S'ÉPUISENT !

U-WAVE

Réf. 500-916-20

~~534 €~~
Prix promo : 429 €

500-716-20 + Émetteur + connecteur

NE PERDEZ PLUS DE TEMPS, LES STOCKS S'ÉPUISENT !

U-WAVE



Réf. 530-101

~~33 €~~

Prix promo : 25,90 €



Réf.	Capacité [mm/pouce]	Graduation [mm/pouce]	Erreur maximale permise E MPE [mm]	Remarques	Prix tarif €	Prix promo €
160-128	0-450	0,02	± 0,05	Pied à coulisse vernier bec pointu	590,00	469,00
160-101	0-600	0,02	± 0,05	Pied à coulisse vernier bec pointu	671,00	529,00
160-104	0-1 000	0,02	± 0,07	Pied à coulisse vernier bec pointu	1 236,00	979,00
530-101	0-150	0,05	± 0,05	Type à vernier	33,00	25,90
530-104	0-150/0-6"	0,05/ ¹ / ₁₂₈ "	± 0,05	Type à vernier	33,00	25,90
531-122*	0-150/0-6"	0,05/ ¹ / ₁₂₈ "	± 0,05	Type à vernier	41,00	30,90
530-108	0-200	0,05	± 0,05	Type à vernier	84,00	64,90
530-109	0-300	0,05	± 0,08	Type à vernier	201,00	159,00
530-122	0-150	0,02	± 0,03	Type à vernier	40,00	29,90
530-123	0-200	0,02	± 0,03	Type à vernier	66,00	47,90
530-124	0-300	0,02	± 0,04	Type à vernier	203,00	159,00
505-730	0-150	0,02	± 0,03	Type à cadran	109,00	82,90
505-731	0-200	0,02	± 0,03	Type à cadran	220,00	179,00
505-732	0-150	0,01	± 0,02	Type à cadran	124,00	91,90

* Avec molette de guidage

Réf. 103-137

~~52 €~~

Prix promo : 41,90 €



103-913-50



102-701



103-139-10



104-135A



293-100-10



156-101-10

Réf.	Capacité [mm]	Erreur permise J MPE/ Erreur d'avance de la broche [μm]	Lecture	Sortie de données	Résolution / Graduation [mm]	Remarques	Prix tarif €	Prix promo €
293-100-10	0-25	± 0,5	digimatic	■	0,0001/0,0005	Micromètre Digimatic haute précision	1 788,00	1 469,00
103-137	0-25	± 2	analogique		0,01	Modèle standard	52,00	41,90
103-138	25-50	± 2	analogique		0,01	Modèle standard	74,00	59,90
103-139-10	50-75	± 2	analogique		0,01	Type standard	98,00	76,90
103-140-10	75-100	± 3	analogique		0,01	Modèle standard	105,00	81,90
104-135A	0-150	3	analogique		0,01	Avec touches interchangeable	635,00	499,00
102-701	0-25	± 2	analogique		0,01	Micromètre avec tambour à cliquet et isolant	63,00	50,90
102-702	25-50	± 2	analogique		0,01	Micromètre avec tambour à cliquet et isolant	96,00	76,90
102-911-40	0-100	±2 (0-75mm) ±3 (75-100mm)	analogique		0,01	Kit de micromètre extérieur	370,00	299,00
103-913-50	0-150	±2 (0-75mm) ±3 (75-150mm)	analogique		0,01	Kit de micromètre extérieur	531,00	419,00
103-914-50	0-300	±2 (0-75mm) ±3 (75-150mm) ±4 (150-225mm) ±5 (225-300mm)	analogique		0,01	Kit de micromètre extérieur	2 077,00	1 659
156-101-10	0-100					Support de micromètre à angle réglable	62,00	48,90

TROUVEZ L'ARTICLE LE MIEUX ADAPTÉ À VOS BESOINS - FACILEMENT ET RAPIDEMENT

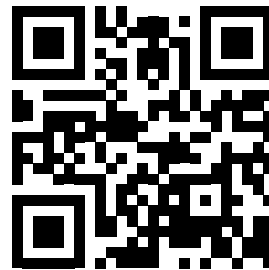
Caractéristiques, photos détaillées, vidéos, brochures complètes sur les produits et nombreuses autres documentations à télécharger. Tous les produits, toutes les informations, en un seul endroit !

Rapide et pratique - ces informations peuvent être consultées n'importe où sur n'importe quel appareil mobile ou fixe connecté à Internet.

Naviguez facilement à travers l'ensemble des produits Mitutoyo, effectuez des recherches. L'agencement convivial de l'interface et la fonction pratique de recherche vous permettent d'accéder rapidement à toutes les données relatives aux produits qui vous intéressent.

Accédez rapidement à de nombreuses d'informations sur l'ensemble des produits de mesure haute qualité Mitutoyo !

<http://shop.mitutoyo.fr/>





543-505B

NE PERDEZ PLUS DE TEMPS, LES STOCKS S'ÉPUISENT !



543-570



543-575



Réf. 575-121
~~226 €~~
 Prix promo: 169 €

Réf.	Capacité [mm]	Résolution [mm]	Erreur maximale permissible E MPE [mm]	Alimentation électrique	Remarques	Prix tarif €	Prix promo €
543-505B	12,7	0,01	0,02	Alimentation solaire à partir de 40 Lux		165,00	-
543-570	12,7	0,01	0,02	Pile SR44	Modèle IP66	250,00	199,00
543-575	12,7	0,01 / 0,001	0,003	Pile SR44	Modèle IP66	347,00	279,00
575-121	25,4	0,01	0,02	Pile SR44		226,00	169,00

Accessoires en option

Réf.	Désignation	Remarques	Prix tarif €	Prix promo €
02AZD730G	Émetteur sans fil U-WAVE	Modèle IP67	165,00	119,00
02AZD880G	Émetteur sans fil U-WAVE	Type à signal sonore	165,00	119,00
02AZD790F	Câble de connexion U-WAVE	Pour comparateurs Digimatic 543-505B et 575-121	88,00	49,90
02AZD790G	Câble de connexion U-WAVE	Pour comparateurs Digimatic 543-570 et 543-575	93,00	49,90
905338	Câble Digimatic (1 m)	Pour comparateurs Digimatic 543-505B et 575-121	33,00	-
905409	Câble Digimatic (2 m)	Pour comparateurs Digimatic 543-505B et 575-121	39,00	-
21EAA190	Câble Digimatic (2 m)	Pour comparateurs Digimatic 543-570 et 543-575	68,00	-
21EAA194	Câble Digimatic (1 m)	Pour comparateurs Digimatic 543-570 et 543-575	58,00	-
06AFM380F	Câble Digimatic USB (2 m)	Pour comparateurs Digimatic 543-505B et 575-121	109,00	81,90
06AFM380G	Câble Digimatic USB (2 m)	Pour comparateurs Digimatic 543-570 et 543-575	109,00	81,90
902100	Levier de relevage	Pour comparateurs 1044AB-60 et 1929AB	12,00	-
21EZA198	Levier de relevage	Pour comparateurs sauf 575-121, 543-570, 543-575, 1044AB-60 et 1929AB	12,00	-
21JZA295	Câble de relevage de la broche (500 mm)	Pour comparateurs sauf 543-570, 543-575 et 1044AB-60		-
21RZA149	Vis de blocage de la lunette pour comparateur	Pour 1044AB-60 et 1929AB		-
21AAB363	Index de tolérance (verts) 2 pc	Pour 1044AB-60 et 1929AB		-
21AZB148	Vis de blocage de la lunette pour comparateur	Pour 2046AB-60, 2310AB-10, 2110AB-10 et 3058A-19		-
21AZB195	Index de tolérance (verts) 2 pc	Pour 2046AB-60, 2310AB-10, 2110AB-10 et 3058A-19		-



Réf.	Capacité [mm]	Graduation [mm]	Désignation	Échelle	Longueur du stylet [mm]	Remarques	Prix tarif €	Prix promo €
1044AB-60	5	0,01	Comparateur	0-100 (100-0)		Modèle IP63	120,00	95,90
1929AB	1	0,01	Comparateur	50-0-50		Modèle compact 1 seul tour, résistant aux chocs	101,00	80,90
2046AB-60	10	0,01	Comparateur	0-100 (100-0)		Modèle IP64	126,00	98,90
2310AB-10	10	0,01	Comparateur	0-100 (100-0)		Compte-tours coaxial	75,00	55,90
2110AB-10	1	0,001	Comparateur	0-100 (100-0)		Résistant aux chocs	121,00	92,90
3058AB-19	50	0,01	Comparateur	0-100 (100-0)		Résistant aux chocs, longue course, grand diamètre	213,00	169,00
513-401-10E	0,14	0,001	Comparateur : kit de base	0-70-0	11,2	Comprenant un canon Ø 8 mm, une pointe de stylet en carbure Ø 2 mm	166,00	129,00
513-404-10E	0,8	0,01	Comparateur : kit de base	0-40-0	17,4	Comprenant un canon Ø 8 mm, une pointe de stylet en carbure Ø 2 mm	93,00	71,90
513-405-10T	0,2	0,002	Comparateur : kit complet	0-100-0	15,2	Comprenant un canon Ø 8 mm, une pointe de stylet en carbure Ø 2 mm	157,00	129,00
513-475-10E	0,2	0,002	Comparateur : kit de base	0-100-0	15,2	Comprenant un canon de Ø 8 mm, une pointe de stylet en rubis de Ø 2 mm	147,00	119,00

EN ISO 9493/EN ISO 463

Réf.	Erreur max. tolérée					
	Toutes les 10 graduations ou tous les 1/10 de tour [µm]	Par demi-tour [µm]	Par tour complet [µm]	Capacité [µm]	Hystérésis [µm]	Répétabilité [µm]
1044AB-60	8	10	11	13	4	3
1929AB	7	-	-	11	4	3
2046AB-60	5	9	10	13	3	3
2310AB-10	5	9	10	15	3	3
2110AB-10	2	3	4	5	2	0,5
3058A-19	10	12	15	30	8	5
513-401-10E	2	3	-	3	2	1
513-404-10E	5	6	-	8	3	3
513-405-10T	2	3	-	3	2	1
513-475-10E	2	3	-	3	2	1

Configuration du kit

Kit complet : 513-405-10T

Noix de serrage (900321, pour queue d'aronde Ø 4 mm, Ø 8 mm)

Barre de maintien (L : 100 mm)

Stylet, touche de mesure en carbure Ø 1 mm

Stylet, Ø 3 mm touche carbure

Canon, Ø 4 mm

Jeu de base : 513-404-10E / 513-475-10E / 513-401-10E

Stylet, touche de mesure Ø 2 mm (carbure)

Comparateur

Bague de serrage moletée

Canon, Ø 8 mm



511-925-10



368-912



Réf. 368-161

~~361 €~~

Prix promo : 289 €



368-168

Réf.	Capacité [mm]	Désignation	Précision / Erreur maximale permmissible J MPE [μm]	Résolution/ Graduation [mm]	Remarques	Prix tarif €	Prix promo €
511-921-20	18-150	Instrument de mesure int. à 2 touches	2	0,01	Comparateur analogique 2046AB inclus	533,00	399,00
511-925-10	18-150	Instrument de mesure int. à 2 touches	2	0,001 / 0,01	Comparateur Digimatic 543-310B inclus	926,00	699,00
368-161	6-8	Micromètre intérieur Holtest à 3 touches	± 2	0,001		361,00	289,00
368-162	8-10	Micromètre intérieur Holtest à 3 touches	± 2	0,001		358,00	289,00
368-163	10-12	Micromètre intérieur Holtest à 3 touches	± 2	0,001		358,00	289,00
368-164	12-16	Micromètre intérieur Holtest à 3 touches	± 3	0,005		427,00	349,00
368-165	16-20	Micromètre intérieur Holtest à 3 touches	± 3	0,005		438,00	359,00
368-166	20-25	Micromètre intérieur Holtest à 3 touches	± 3	0,005		449,00	359,00
368-167	25-30	Micromètre intérieur Holtest à 3 touches	± 3	0,005		459,00	369,00
368-168	30-40	Micromètre intérieur Holtest à 3 touches	± 3	0,005		476,00	379,00
368-169	40-50	Micromètre intérieur Holtest à 3 touches	± 3	0,005		484,00	389,00
368-912	12-20	Ens. micro. intérieur Holtest 3 touches	± 3	0,005	Comprenant 2 micromètres, 1 bague de réglage, 1 rallonge (150 mm)	839,00	679,00
368-913	20-50	Ens. micro. intérieur Holtest 3 touches	± 3	0,005	Comprenant 4 micromètres, 2 bagues de réglage, 1 rallonge (150 mm)	1 924,00	1 549,00
368-914	50-100	Ens. micro. intérieur Holtest 3 touches	± 3 (50-63mm) ± 4 (62-100 mm)	0,005	Comprenant 4 micromètres, 2 bagues de réglage, 1 rallonge (150 mm)	2 229,00	1 799,00

Réf. 192-613-10
~~945 €~~
 Prix promo : 749 €



Réf. 570-302
~~645 €~~
 Prix promo : 449 €



Réf.	Capacité [mm]	Désignation	Résolution [mm]	Erreur maximale permise E MPE [µm]	Prix tarif €	Prix promo €
192-613-10	0-300	Trusquin Digimatic à double colonne avec pointe à tracer	0,01 / 0,005	± 20	945,00	749,00
192-614-10	0-600	Trusquin Digimatic à double colonne avec pointe à tracer	0,01 / 0,005	± 50	1 296,00	999,00
570-302	0-300	Trusquin Digimatic avec pointe à tracer	0,01	± 30	645,00	449,00
570-304	0-600	Trusquin Digimatic avec pointe à tracer	0,01	± 50	1 126,00	799,00



Réf. 516-964-10
~~1 205 €~~
 Prix promo : 929 €

Dimension [mm]	Pas [mm]	Quantité
1,005	-	1
1,01-1,19	0,01	19
1,2-1,9	0,1	8
1-9	1	9
10-100	10	10

Réf.	Nbr de cales/jeu	Matériau	Classe	Précision	Certificat d'inspection	Prix tarif €	Prix promo €
516-962-10	47	Acier	0	EN ISO 3650	■	1 838,00	1 449,00
516-963-10	47	Acier	1	EN ISO 3650	■	1 414,00	1 059,00
516-964-10	47	Acier	2	EN ISO 3650	■	1 205,00	929,00



174-185D

Réf. 174-183D

~~586 €~~

Prix promo : 479 €

COMPTEUR KA-200

- > Afficheur simple d'utilisation et multifonction connectable aux règles Linear Scales.
- > Compteur 2/3 axes offrant un excellent rapport performances/prix.
- > Utilisable avec des fraiseuses ou des tours en modifiant les paramètres.
- > Spécification des outils, ajout de deux axes, affichage du diamètre, valeurs présélectionnées, etc.

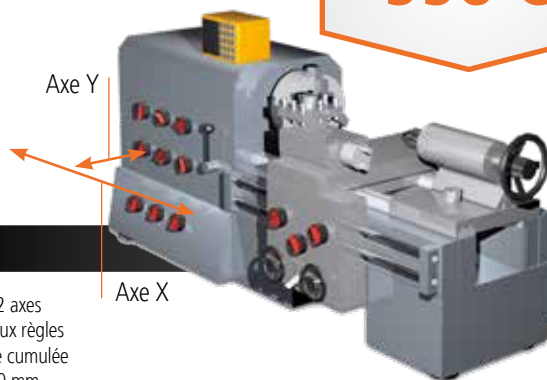
Réf.	Axes	Prix tarif €	Prix promo €
174-183D	2	586,00	479,00
174-185D	3	705,00	579,00

KIT POUR MACHINES-OUTILS MANUELLES NEUVES ET EXISTANTES

- > Règle de visualisation AT-715 et compteur KA-200. Cette offre se compose de règles avec 2 ou 3 affichages.
- > Règles de visualisation avec une plage effective max. 1 800 mm par règle.
- > Technologie ABSOLUTE – nul besoin de paramétrer un point de référence à chaque mise en route
- > Protection IP67 - grâce au principe de mesure par induction électromagnétique (haute résistance à la poussière, l'eau et l'huile). Grande robustesse.
- > Précision élevée (de $\pm 5 \mu\text{m}$ à $10 \mu\text{m}$), en fonction de la capacité effective.
- > Application facile sur différents types de machines-outils manuelles, en particulier les tours.

Réf. AT715-KA2

990 €



COMPTEUR 2 axes KA-200 + deux règles avec capacité cumulée max. de 2 000 mm

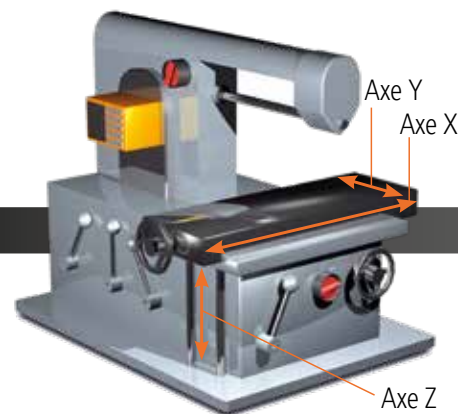


COMPTEUR 2 axes KA-200 + deux règles avec capacité cumulée max de 2 000 mm

Réf. AT715-KA3

1 290 €

COMPTEUR 3 axes KA-200 + trois règles avec capacité cumulée max. de 3 000 mm



COMPTEUR 3 axes KA-200 + trois règles avec capacité cumulée max. de 3 000 mm





Des capacités de mesure supplémentaires sont disponibles (non comprises dans les kits de base) :

Réf.	Capacité effective mm	Longueur totale mm	Prix tarif €
539-860R	2 000	2.198	942,00
539-861R	2 200	2.398	1 014,00
539-862R	2 400	2.598	1 203,00
539-863R	2 500	2.698	1 239,00
539-864R	2 600	2.798	1 278,00
539-865R	2 800	2.998	1 362,00
539-866R	3 000	3.198	1 512,00

Vitesse de déplacement	Capacité effective	Précision
50 m/min	100 – 500 mm	± 5 µm
	600 – 1 800 mm	± 7 µm
	2 000 – 3 000 mm	± 10 µm

Le jeu proposé (page précédente) contient des règles de visualisation d'une capacité de 1 800 mm maximum.

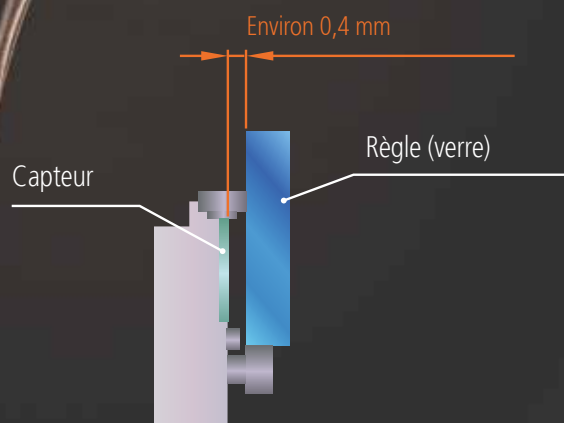
Réf.	Capacité effective mm	Longueur totale mm
539-801R	100	278
539-802R	150	328
539-803R	200	378
539-804R	250	428
539-805R	300	488
539-806R	350	538
539-807R	400	588
539-808R	450	638
539-809R	500	698
539-811R	600	798
539-813R	700	898
539-814R	750	938
539-815R	800	998
539-816R	900	1.098
539-817R	1 000	1 198
539-818R	1 100	1 298
539-819R	1 200	1 398
539-820R	1 300	1 498
539-821R	1 400	1 598
539-822R	1 500	1 698
539-823R	1 600	1 798
539-824R	1 700	1 898
539-825R	1 800	1 998

RÈGLE LINEAR SCALE ABS AT1100

- › Résistance fiable aux polluants environnementaux.
- › Espace entre capteur et règle le plus large au monde.
- › Conception robuste, étanche à la poussière et à l'eau.

Interfaces compatibles *	Interface série α / α i de FANUC Corporation
	Interface série ultra-rapide de Mitsubishi Electric Corporation
	Interface DRIVE CLIQ de Siemens AG

* Veuillez contacter le fabricant pour plus de détails concernant le raccordement au système compatible



Pour plus d'informations : www.mitutoyo.fr

TAGLENS - La très grande profondeur de champ remédie aux limites rencontrées avec les objectifs conventionnels.

- Très grande profondeur de champ révolutionnaire qui permet de capturer instantanément des images parfaitement nettes de la cible. Véritable révolution dans le domaine de l'inspection optique, il améliore considérablement la productivité et l'efficacité.
- L'utilisation de la caméra montée sur un bras robotisé apporte une solution aux problèmes d'inspection et d'observation de composants électroniques / pièces de précision, d'imagerie à grande vitesse, de mesures de particules microscopiques ou d'inspection d'une pièce.



Microscope vidéo VMU-T1

- Microscope permettant de configurer un système optique à focale variable en intégrant le TAGLENS-T1, l'objectif et la caméra.

Microscope vidéo VMU

- Microscope compact et léger conçu spécialement pour la constitution d'un système d'observation par caméra. Il permet l'observation d'une grande variété d'objets : métaux, résines, surfaces imprimées, mécanismes microscopiques, etc.
- Compatible avec les lasers YAG - pour la découpe, l'ajustage, la réparation et le marquage des circuits intégrés, ainsi que l'élimination et le traitement des couches minces et la réparation des filtres de couleur.
- Compatible avec les systèmes optiques à infrarouges - pour l'observation interne des boîtiers de composants électriques et l'analyse des caractéristiques spectrales.
- Disponible pour l'observation à double caméra (grossissement élevé et faible)

Microscope pouvant être intégré à l'équipement.

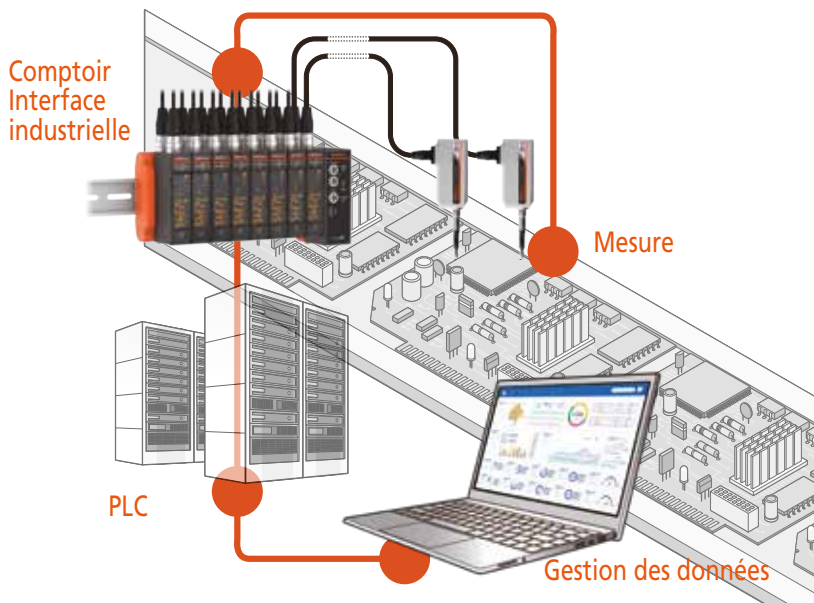
De nombreuses technologies actuellement mises en œuvre pour la fabrication de produits ultramicroscopiques exigent une précision inférieure au micromètre. Mitutoyo fabrique des systèmes de microscopie dotés de fonctions avancées associant les différentes technologies optiques et de métrologie de précision que nous avons développées au fil de nombreuses années d'expérience. Les microscopes peuvent être intégrés dans des systèmes de production, des équipements de recherche et de développement, et dans des lignes de contrôle des produits.



OBJECTIFS POUR MICROSCOPES À CORRECTION INFINIE

Partout où un grossissement élevé avec une longue distance de travail est nécessaire, les objectifs à correction infinie de Mitutoyo offrent la solution idéale. Les systèmes optiques Mitutoyo optimisés pour les spectres UV, NUV, VIS ou NIR sont particulièrement adaptés aux applications de laboratoires et de métallurgie industrielle.

LINEAR GAGE Série LG100 et Compteur EJ de type compact



IP67 G

- Linear Gage robuste pour utilisation en ligne et au sein de machines automatiques.
- Grande résistance aux chocs extérieurs et aux vibrations
- Sortie de signal à onde carrée différentielle
- Longue durée de vie grâce aux roulements à billes intégrés dans la broche.
- Répétabilité de 0,3 µm
- Précision en plage étroite : 0,5 µm (plage de 20 µm)
- Plage de température de fonctionnement : 0 - 50°C
- Connexion possible avec 2 types de compteurs

Compteur compact EJ installé au sein de l'interface industrielle

- Destiné aux applications embarquées et automatisées sur ligne de production, ainsi qu'aux salles de mesure conventionnelles.
- Des systèmes de mesure multipoints avec un maximum de 16 Linear Gage peuvent être configurés.
- Petite taille, fixation sur rail DIN
- Une seule connexion électrique requise lorsque plusieurs compteurs EJ sont reliés entre eux.
- I/F industrielles disponibles en option (CC-Link, USB, Profinet)
- Logiciel LG QuickSetup Tool disponible gratuitement pour les interfaces USB



Exemple d'installation de compteurs 542-080

MICROMÈTRE À BALAYAGE LASER

- Mesure sans contact de haute précision
- Gamme de modèles étendue couvrant une vaste gamme de matériaux
- Capable de mesurer des fils ultra-fins de 5 micromètres de diamètre, ainsi que des objets cylindriques plus grands jusqu'à 160 mm de diamètre (des accessoires sont en outre disponibles pour étendre la capacité de mesure).
- Des vitesses de balayage élevées et une traçabilité complète qui se traduisent par une précision et une répétabilité exceptionnelles.



BUTÉES MICROMÉTRIQUES

Les butées micrométriques Mitutoyo sont des dispositifs de mesure, d'avance et de positionnement couramment utilisés avec les instruments de mesure et les machines de précision. Elles sont omniprésentes dans les appareils de réglage fin, les tables à mouvements croisés des instruments laser et applications robotisées, sans oublier les dispositifs de bridage. Mitutoyo offre un large choix en termes de capacité de mesure, type de fixation et dimensions, ainsi que des butées micrométriques Digimatic haute performance avec un pas de broche de 0,1 mm (contre 0,5 mm pour les modèles standard), etc.



KIT DE FIXATION POUR MMT SÉRIE eco-fix

Les kits de fixation de la série « eco-fix » de Mitutoyo constituent une solution très rapide et abordable pour la fixation des pièces sur les MMT. Quelques minutes suffisent à l'installation et vous êtes prêt pour la mesure. Eco-fix représente par conséquent une alternative très intéressante aux dispositifs de fixation sur mesure.



Réf. K551048

~~940 €~~

Prix promo: 799 €

- > Convient aux MMT de toutes marques.
- > Construisez votre propre dispositif de fixation en 20 minutes seulement !
- > Systèmes modulaires flexibles.
- > Rapide et économique
- > Convient à une grande variété de pièces et d'équipements de mesure.
- > Adaptation facile aux changements de produits
- > Filetage M6.
- > Très pratique et réutilisable.

Réf.	Désignation	Prix tarif €	Prix promo €
K551048	eco-fix S Kit de fixation pour pièces de petites et moyennes dimensions. Comprenant : Plaque de base 250 mm x 250 mm 58 éléments de fixation Eco-fix : brides de serrage, colonnes de positionnement, brides élastiques	940,00	799,00
K551549	eco-fix L Kit de fixation pour pièces de moyennes et grandes dimensions. Comprenant : Plaque de base 500 mm x 400 mm 97 éléments de fixation Eco-fix : brides de serrage, colonnes de positionnement, brides élastiques	1 752,00	1 499,00

KIT DE PALETTISATION eco-fix POUR MMT

Le système de palettisation manuelle pour MMT permet d'accélérer et de mieux contrôler les mesures répétitives. La plaque de base, équipée de poignées et de sphères sur la surface inférieure, peut être repositionnée rapidement et précisément sur le support de palettisation.

L'utilisation d'une seconde plaque de base avec la même fixation permet d'accélérer considérablement les mesures en série. Le temps de changement de pièce est beaucoup plus court car l'opérateur peut installer la pièce suivante sur le dispositif de fixation pendant l'exécution du programme de mesure.



K551218 : Utilisation du système de palettisation inférieur

Réf. K551218

~~1 963 €~~

Prix promo : 1 679 €



K551218 : 58 éléments de fixation eco-fix

Réf.	Désignation	Prix tarif €	Prix promo €
K551218	Kit eco-fix S avec système de palettisation Kit de fixation pour pièces de petites et moyennes dimensions. Comprenant : Plaque de base 250 mm x 250 mm 58 éléments de fixation eco-fix : brides de serrage, colonnes de positionnement, brides élastiques, support de palettisation, poignées et boulons sphériques	1 963,00	1 679,00
K543812	Rack pour 6 palettes	1 792,00	1 479,00



K543812 : Palette et pièce non incluses

KIT DE FIXATION A RAIL POUR MMT eco-fix

Le kit de fixation à rail eco-fix de Mitutoyo se compose de 31 pièces, trois rails légers et trois plaques de serrage qui se fixent à la table de mesure pour offrir une base polyvalente et réglable rapidement pour l'installation du dispositif de fixation.

Les colonnes de positionnement sont positionnées pour soutenir la pièce à des points stratégiques en installant différents types d'éléments sur l'extrémité, tels que des rallonges, des plats, des cônes, des coins et des brides élastiques pour positionner et serrer positivement la pièce dans l'orientation souhaitée. Les colonnes de positionnement sont vissées dans des trous taraudés des plaques de serrage, qui coulissent facilement de haut en bas sur les rails et peuvent être verrouillées dans la position requise sous la pièce.

Le kit est fourni dans un plateau de rangement en mousse avec tous les outils nécessaires pour réaliser le dispositif de fixation.



K551279 : Application du système de rail Eco-fix

Réf. K551279
~~1 100 €~~
 Prix promo : 899 €



Réf.	Désignation	Prix tarif €	Prix promo €
K551279	Kit eco-fix S Kit de fixation pour pièces de petites et moyennes dimensions.	1 100,00	899,00

PRÉCISION MAXIMALE, PRODUITS RÉVOLUTIONNAIRES ET INNOVANTS, ET ÉCONOMIES CONVAINCANTES

Acier, aluminium ou céramique ? Rubis, oxyde de zirconium ou nitrure de silicium ?

La gamme de produits Mitutoyo comprend plus de 600 composants de palpement et des équipements hautement spécialisés permettant d'obtenir la meilleure solution possible à vos exigences en matière de métrologie, avec un sens du contact sophistiqué garantissant des résultats réellement performants.

En savoir plus sur www.mitutoyo.fr



JEUX DE STYLETS POUR MMT

Réf.	Désignation	Prix tarif €	Prix promo €
K651376	Jeu de stylets M2 Starter Pour capteurs de mesure TP20 et TP200. Comprendant : <ul style="list-style-type: none"> 4 stylets avec bille de \varnothing 1 mm à \varnothing 4 mm 2 rallonges de 10 mm et 20 mm Bénéficiez d'une longueur de stylet pouvant atteindre jusqu'à 50 mm 	144,00	119,00
K651380	Jeu de stylets M3 Starter Pour capteurs de mesure SP25M. Comprendant : <ul style="list-style-type: none"> 5 stylets avec bille de diamètre \varnothing 1 mm à \varnothing 5 mm 2 rallonges de 20 mm et 35 mm Bénéficiez d'une longueur de stylet pouvant atteindre jusqu'à 55 mm 	206,00	169,00

Réf. K651376
~~144 €~~
 Prix promo: 119 €



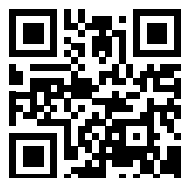
Offre valable du 1er avril au 31 mai 2022. Nous nous réservons le droit d'apporter des modifications et évolutions techniques ; ces prix ne s'appliquent qu'aux clients professionnels.
Tous les prix s'entendent en EUROS, hors TVA - des informations supplémentaires sont disponibles à l'adresse www.mitutoyo.fr.
Les prix des produits et propositions de livraison indiqués ici sont valables dans la limite des stocks disponibles. Sous réserve de modifications techniques, erreurs et coquilles d'impression.



Quel que soit votre besoin, Mitutoyo vous accompagne du début à la fin.

Mitutoyo ne se contente pas de fabriquer des équipements de mesure de qualité supérieure, mais vous accompagne tout au long de leur cycle de vie à travers une assistance compétente basée sur des services complets pour permettre à votre personnel de tirer le meilleur profit de votre investissement.

Outre les services d'étalonnage et de réparation habituels, Mitutoyo propose des formations en métrologie et sur les produits, ainsi qu'une aide à la prise en main des logiciels de pointe sur lesquels s'appuie la technologie de mesure moderne. Nous pouvons également concevoir, construire, tester et livrer des solutions de mesure personnalisées, voire même, si cela s'avère rentable, nous charger en interne des problèmes que vous rencontrez en matière de mesure dans le cadre d'un accord de sous-traitance.



D'autres informations sur les produits ainsi que notre catalogue sont disponibles sur le site

www.mitutoyo.fr



Remarque : Document non contractuel.

MITUTOYO, ABSOLUTE, DIGIMATIC, OPTOEYE et U-WAVE sont des marques déposées ou des marques de commerce de Mitutoyo Corp. au Japon et/ou dans d'autres pays. Opti-fix une marque déposée par KOMEG Industrielle MeBtechnik GmbH. Excel, Microsoft et Windows sont des marques de commerce ou des marques déposées de Microsoft Corporation aux États-Unis et/ou dans d'autres pays. Thiokol est une marque déposée par TORAY FINE CHEMICALS Co., Ltd. TÜV est une marque déposée de TÜV Rheinland AG (parmi d'autres propriétaires). YouTube est une marque déposée par Google Inc. Les autres noms de produits, sociétés et marques cités dans ce document ne le sont qu'à des fins d'identification et peuvent être des marques de commerce de leurs propriétaires respectifs.

Mitutoyo

Mitutoyo France

123 rue de la Belle Étoile
BP 59267 - 95957 Roissy CDG cedex
France

Tél. : +33 (0) 1 49 38 35 00

www.mitutoyo.fr