

Mitutoyo

PROMOTION

DU 25 MARS AU 31 MAI 2021

PROMOTION MITUTOYO



PRFR1278

MeasurLink 9 – COLLECTE DES DONNÉES ET CONTRÔLE STATISTIQUE DES PROCESSUS EN TEMPS RÉEL

MeasurLink collecte et regroupe toutes les données de mesure dans une base de données centrale. Les résultats de mesure en provenance des MMT sont automatiquement transférés vers une base de données SQL et peuvent être consultés directement à des fins de surveillance, d'analyse ou de reporting en temps réel.

MeasurLink Real-Time, édition Professional

> MeasurLink Real-Time édition Professional permet à l'utilisateur de se connecter et d'acquérir les données venant des machines de mesure tridimensionnelle Mitutoyo, des systèmes de mesure optique et de mesure de forme par intégration native (DDE). Les importations de fichiers ASCII et QMD (basés sur xml) sont également prises en charge.

MeasurLink® Real-Time édition Professional 3D

> Cette version de MeasurLink Real-Time Professional prend en charge les vues graphiques 3D Hoops.

MeasurLink Process Analyzer

> Le module d'analyse de données Process Analyzer offre toute la flexibilité requise pour analyser vos processus, identifier les zones qui posent problème et prendre des mesures correctives pour améliorer la qualité de vos produits.

MeasurLink Process Manager

> Surveillance du réseau.

MeasurLink Gage Management

> Inventaire et contrôle de l'étalonnage des instruments.

MeasurLink Gage R & R

> Répétabilité et reproductibilité des instruments de mesure.

| Réf. | Désignation | Prix tarif € |
|----------|--|--------------|
| 63AAA424 | Interface pédale de validation USB-Space | 125,00 |

Réf. 64AAB607R

~~1 850 €~~

Prix promo : 1 579 €



| Réf. | Désignation | Prix tarif € | Prix promo € |
|-----------|--|---------------------|--------------|
| 64AAB607R | (R)ML REAL-TIME PROFESSIONAL V9 | 1 850,00 | 1 579,00 |
| 64AAB608R | (R)ML REAL-TIME PROFESSIONAL 3D V9 | 2 055,00 | 1 749,00 |
| 64AAB609R | (R)ML PROCESS ANALYZER PROFESSIONAL V9 | 1 850,00 | 1 579,00 |
| 64AAB610R | (R)ML PROCESS MANAGER V9 | 1 850,00 | 1 579,00 |
| 64AAB611R | (R)ML GAGE R&R V9 | 1 011,00 | 869,00 |
| 64AAB612R | (R)ML GAGE MANAGEMENT V9 | 1 850,00 | 1 579,00 |
| 64AAB613R | (R)ML REPORT SCHEDULER V9 | 1 850,00 | 1 579,00 |

Licences de site / groupe de travail supplémentaires

| Réf. | Désignation | Prix tarif € | Prix promo € |
|-----------|---|----------------------|--------------|
| 64AAB614R | (R)ML SITE LICENSE V9, 30 LICENCES | 20 595,00 | 17 499,00 |
| 64AAB615R | (R)ML WORKGROUP LICENSE V9, 15 LICENCES | 11 325,00 | 9 699,00 |
| 64AAB617R | (R)ML WORKGROUP LICENSE V9, 10 LICENCES | 8 235,00 | 6 999,00 |
| 64AAB618R | (R)ML WORKGROUP LICENSE V9, 5 LICENCES | 5 145,00 | 4 399,00 |

Floating licenses supplémentaires pour les licences de groupe de travail

| Réf. | Désignation | Prix tarif € | Prix promo € |
|------------|--|----------------------|--------------|
| 64AAB614FR | (R)ML FLOATING LICENSE V9, 30 LICENCES | 10 297,00 | 8 759,00 |
| 64AAB615FR | (R)ML FLOATING LICENSE V9, 15 LICENCES | 5 662,00 | 4 899,00 |
| 64AAB617FR | (R)ML FLOATING LICENSE V9, 10 LICENCES | 4 117,00 | 3 499,00 |
| 64AAB618FR | (R)ML FLOATING LICENSE V9, 5 LICENCES | 2 320,00 | 2 199,00 |

Tous les prix s'entendent hors formation et installation.

INTERFACE/CÂBLE DIGIMATIC USB

- > Ces produits permettent de raccorder directement des instruments de mesure DIGIMATIC à une interface USB sans logiciel supplémentaire.
- > Les données de mesure sont converties en codes clavier pour permettre l'interaction avec n'importe quel programme fonctionnant avec des entrées clavier (HID).
- > Vous pouvez par ailleurs connecter le modèle à boîtier ou le modèle à câble intégré à un port USB avec affectation de COM fixe dans Microsoft® Windows® pour l'identification de canal (VCP). Le logiciel USB-ITPAK contient le pilote pour le port COM virtuel (VCP).



INTERFACE DIGIMATIC USB
Interface DIGIMATIC USB avec boîtier équipé d'une touche Data intégrée et d'un connecteur supplémentaire pour pédale de validation



CÂBLE DIGIMATIC USB
Modèle mince avec câble intégré



PÉDALE DE VALIDATION 937179T
Avec adaptateur pédale de validation 06ADV384 (logiciel USB-ITPAK requis)

Réf. 264-016-10

~~219 €~~

Prix promo : 169 €

INTERFACE DIGIMATIC USB avec accessoires en option.

Réf. 06AFM380C

~~107 €~~

Prix promo : 81,90 €

CÂBLE DIGIMATIC USB avec accessoires en option.

USB-ITPAK prend également en charge le système de transmission sans fil U-WAVE de Mitutoyo.



06AFM386 : USB-ITPAK ET DONGLE USB

USB-ITPAK V2.1 crée une procédure pour charger dans Excel® DES DONNÉES en provenance d'instruments à main dotés d'une sortie DIGIMATIC

- Un gestionnaire des pièces ouvre automatiquement une feuille de calcul Excel®.
- La séquence de saisie peut être spécifiée.
- La plage de saisie peut être spécifiée pour chaque instrument DIGIMATIC, ce qui réduit les risques d'erreur de saisie.
- Ce logiciel est compatible avec :
 - LE CÂBLE DIGIMATIC USB
 - L'INTERFACE DIGIMATIC USB
 - U-WAVE

| Réf. | Remarque | Prix tarif € | Prix promo € |
|------------|--|--------------|--------------|
| 264-016-10 | Boîtier d'interface (câble DIGIMATIC supplémentaire requis) avec touche Data (Ø 18 mm) et connecteur de pédale de validation | 219,00 | 169,00 |
| 06AFM380A | Câble connexion pied à coulisse étanche avec touche Data | 122,00 | 93,90 |
| 06AFM380B | Câble connexion micromètre étanche + butée 350-2XX avec douche Data | 122,00 | 93,90 |
| 06AFM380C | Câble connexion pied à coulisse standard, butée 164 avec touche Data | 107,00 | 81,90 |
| 06AFM380D | Câble connexion comparateur ID-F/ID-H, colonne... | 107,00 | 81,90 |
| 06AFM380E | Câble connexion micromètre, butée... | 107,00 | 81,90 |
| 06AFM380F | Câble connexion ancien pied à coulisse, comparateur ID-C, trusquin... | 107,00 | 81,90 |
| 06AFM380G | Câble connexion comparateur ID-N et ID-B... | 107,00 | 81,90 |
| 937179T | Pédale de validation | 47,00 | - |
| 06ADV384 | Adaptateur USB de pédale de validation | 110,00 | 82,90 |
| 06AFM386 | Logiciel USB-ITPAK V 2.1 permettant d'utiliser Excel® pour la collecte de données | 253,00 | 199,00 |

Voir page 2 : logiciel de collecte de données et de contrôle statistique des processus en temps réel Measurlink

U-WAVE ET U-WAVE fit - SYSTÈME DE TRANSMISSION DE DONNÉES SANS FIL

- > Environ. 20 m (dans la plage visible).
- > Fréquence de communication : système sans fil de 2,4 GHz pour une transmission de données fiable et sécurisée.
- > Exportation facile des données vers Microsoft® Excel® ou d'autres applications logicielles SPC professionnelles.
- > La transmission des données est indiquée sur l'émetteur par un signal sonore ou par une LED rouge/verte.
- > Version IP 67 disponible.
- > Faible consommation d'énergie : autonomie de la pile de 400 000 transmissions de données.



Réf. 02AZD810D

~~324 €~~

Prix promo : 219 €

Récepteur U-WAVE



U-WAVE-TM pour micromètres avec connecteur



U-WAVE-TC pour pieds à coulisse avec connecteur



U-WAVE-T pour instruments de mesure divers avec câble de connexion

U-WAVE-T est connecté à un instrument DIGIMATIC à l'aide d'un câble adapté au connecteur de données de l'instrument en question.

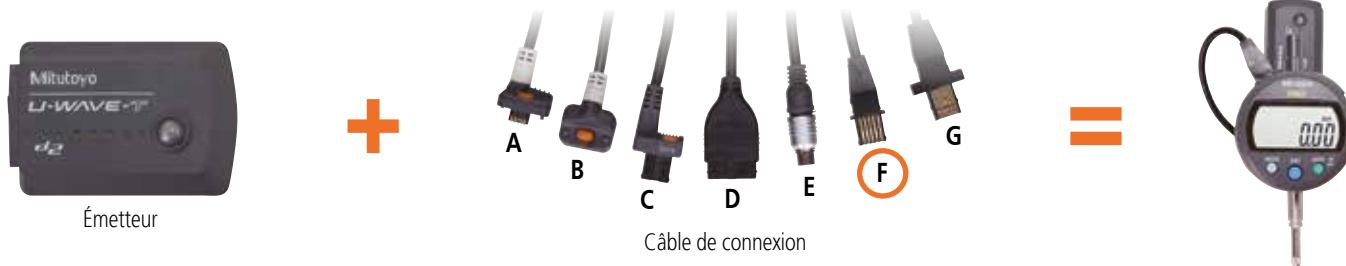




U-WAVE-TC / TM (émetteur) pour pieds à coulisse et micromètres

| Réf. | Modèle | Instrument de mesure* | Remarque | Confirmation de la réception des données | Prix tarif € | Prix promo € |
|----------|------------|---|----------------------|--|-------------------|---------------|
| 264-620 | U-WAVE-TC | Pied à coulisse IP67 / standard 100, 150, 200, 300 mm | Modèle IP67 | LED | 163,00 | 139,00 |
| 264-621 | U-WAVE-TC | Pied à coulisse IP67 / standard 100, 150, 200, 300 mm | Type à signal sonore | Signal sonore/LED | 163,00 | 139,00 |
| 264-622 | U-WAVE-TM | Micromètre ÉTANCHE (IP65) | Modèle IP67 | LED | 163,00 | 139,00 |
| 264-623 | U-WAVE-TM | Micromètre ÉTANCHE (IP65) | Type à signal sonore | Vibreur sonore/LED | 163,00 | 139,00 |
| 02AZF310 | Connecteur | Pied à coulisse IP67/Micromètre ÉTANCHE (IP65) | Modèle étanche | - | 97,00 | 69,90 |
| 02AZF300 | Connecteur | Pied à coulisse standard | Type standard | - | 92,00 | 69,90 |

* Pour plus de détails sur les instruments de mesure connectables, veuillez contacter Mitutoyo ou son distributeur



Émetteur U-WAVE-T pour divers instruments de mesure

| Réf. | Modèle | Instrument de mesure | Remarque | Confirmation de la réception des données | Prix tarif € | Prix promo € |
|-----------|-------------------------------------|---|----------------------|--|-------------------|---------------|
| 02AZD730G | U-WAVE-T | Pied à coulisse en fibre de carbone, Holtest, comparateur DIGIMATIC, trusquin, Borematic, Surfrest, Quickmike | Modèle IP67 | LED | 163,00 | 119,00 |
| 02AZD880G | U-WAVE-T | Pied à coulisse en fibre de carbone, Holtest, comparateur DIGIMATIC, trusquin, Borematic, Surfrest, Quickmike | Type à signal sonore | Signal sonore/LED | 163,00 | 119,00 |
| 02AZD790A | Câble de connexion avec touche Data | Pied à coulisse en fibre de carbone IP66 | Modèle étanche | | 97,00 | 59,90 |
| 02AZD790B | Câble de connexion avec touche Data | Holtest IP 65, Quickmike (nouveau modèle, voir page 8) | Modèle étanche | | 97,00 | 59,90 |
| 02AZD790C | Câble de connexion avec touche Data | Comparateur DIGIMATIC (ID-C, ID-S, ID-U), trusquin, Borematic | Type standard | | 92,00 | 49,90 |
| 02AZD790D | Câble de connexion | Comparateur DIGIMATIC ID-H, ID-F, Surfrest SJ-210 et SJ-310 | Type standard | | 87,00 | 49,90 |
| 02AZD790E | Câble de connexion | Pied à coulisse DIGIMATIC série 209 | Type standard | | 87,00 | 49,90 |
| 02AZD790F | Câble de connexion | Comparateur DIGIMATIC (ID-C, ID-S, ID-U), trusquin, Borematic | Type standard | | 87,00 | 49,90 |
| 02AZD790G | Câble de connexion | Comparateur DIGIMATIC IP66 ID-N, ID-B | Modèle étanche | | 92,00 | 49,90 |

Récepteur U-WAVE-R

| Réf. | Remarque | Logiciels | Nombre de récepteurs U-WAVE-R pouvant être connectés à un PC | Nombre d'émetteurs U-WAVE-T pouvant être connectés | Prix tarif € | Prix promo € |
|-----------|---------------------|------------|--|--|-------------------|---------------|
| 02AZD810D | U-WAVE-R + logiciel | U-WAVE PAK | 16 max. | Jusqu'à 100 | 324,00 | 219,00 |

Accessoires en option pour système de transmission sans fil

| Réf. | Désignation | Prix tarif € | Prix promo € |
|----------|---|-------------------|---------------|
| 06AFM386 | Logiciel USB-ITPAK V 2.1 permettant d'utiliser Excel® pour la collecte de données | 253,00 | 199,00 |

Scannez le QR code avec votre téléphone portable pour visionner nos vidéos produits sur YouTube



Voir page 2 : logiciel de collecte de données et de contrôle statistique des processus en temps réel Measurlink

U-WAVE Bluetooth - SYSTÈME DE TRANSMISSION DE DONNÉES SANS FIL

- > 10 m environ (dans la plage visible).
- > Exportation facile des données vers Microsoft® Excel®.
- > La transmission des données est indiquée sur l'émetteur par un signal sonore ou par une LED rouge/verte.
- > Version IP 67 disponible.
- > Faible consommation d'énergie : 200 000 transmissions de données avec une seule pile dans le cas d'une connexion à un appareil mobile (tablette, smartphone, etc.), et 50 000 transmissions de données avec une seule pile dans le cas d'une connexion à un PC.

POUR PC U-WAVEPAK-BW

- > Gestion des connexions, réception de données, configuration du déclenchement par événement, port de communication COM virtuel
- > Possibilité de connecter 7 unités
- > **Compatible Windows 10**
- > Disponible en japonais et en anglais



U-WAVEPAK-BM POUR ANDROID ET IOS

- > Gestion des connexions, réception de données, demande de données, fonction enregistreur de données, sortie de données (CSV / DAT), tolérance (affichage), graphique, histogramme



U-WAVENavi POUR ANDROID :

- > Gestion des connexions, réception des données (BLE), fonction enregistreur de données, sortie de données (CSV / DAT), navigation dans les tâches de mesure, création d'une tâche de mesure, identification de l'utilisateur par NFC



Pour micromètre U-WAVE-TMB avec connecteur



U-WAVE-TCB pour pieds à coulisse avec connecteur



Émetteur



Émetteur



Connecteur



U-WAVE-TC / TM (émetteur) pour pieds à coulisse et micromètres

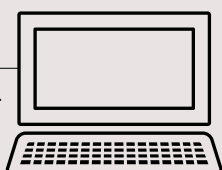
| Réf. | Modèle | Instrument de mesure* | Remarque | Confirmation de la réception des données | Prix tarif € | Prix promo € |
|----------|------------|---|----------------------|--|-------------------|---------------|
| 264-624 | U-WAVE-TCB | Pied à coulisse IP67 / standard 100, 150, 200, 300 mm | Modèle IP67 | LED | 163,00 | 139,00 |
| 264-625 | U-WAVE-TCB | Pied à coulisse IP67 / standard 100, 150, 200, 300 mm | Type à signal sonore | Vibreur sonore/LED | 163,00 | 139,00 |
| 264-626 | U-WAVE-TMB | Micromètre ÉTANCHE (IP65) | Modèle IP67 | LED | 163,00 | 139,00 |
| 264-627 | U-WAVE-TMB | Micromètre ÉTANCHE (IP65) | Type à signal sonore | Vibreur sonore/LED | 163,00 | 139,00 |
| 02AZF310 | Connecteur | Pied à coulisse IP67/Micromètre ÉTANCHE (IP65) | Modèle étanche | - | 97,00 | 69,90 |
| 02AZF300 | Connecteur | Pied à coulisse standard | Type standard | - | 92,00 | 69,90 |

* Pour plus de détails sur les instruments de mesure connectables, veuillez contacter Mitutoyo ou son distributeur

Récepteur

PC (pour le stockage des données)

Données transférées vers l'ordinateur via USB.



Appareil (de stockage des données)

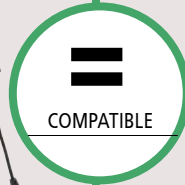
Données transférées vers un PC, une tablette ou un smartphone via Bluetooth.



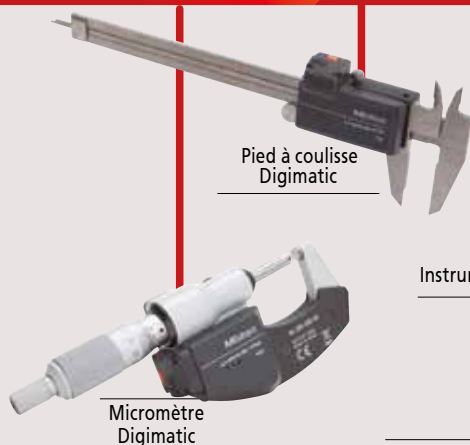
Récepteur U-WAVE



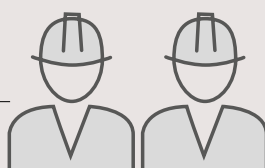
Émetteurs



Instruments de mesure Digimatic



Opérateurs



PACKS DE PIEDS À COULISSE ET DE MICROMÈTRES À UN PRIX ATTRACTIF

Profitez-en et achetez nos meilleurs produits proposés sous la forme de pack à un prix encore plus bas !

> Chaque jeu (Réf. PROMOXXX) est livré en tant que produit distinct.

> Chaque pack (Réf. 500-961-20, 500-916-20 et 293-970) est livré comme un produit unique.

Jeux pied à coulisse + micromètre (sans sortie de données)

| Réf. | Désignation | Prix tarif € | Prix promo € |
|----------|---|-------------------|--------------|
| PROMO001 | Pied à coulisse à vernier de 150 mm Micromètre d'extérieur 0-25 mm | 77,00 | 57,90 |
| PROMO002 | Pied à coulisse Digimatic AOS ABS 150 mm Micromètre Digimatic 0-25 mm | 264,00 | 199,00 |
| PROMO003 | Pied à coulisse Digimatic ABS étanche IP67 150 mm Micromètre Digimatic Quantumike IP65 0-25 mm | 385,00 | 289,00 |

Réf. PROMO001

~~77 €~~

Prix promo : 57,90 €



Réf. PROMO002

~~264 €~~

Prix promo : 199 €



Réf. PROMO003

~~385 €~~

Prix promo : 289 €



Jeux U-WAVE Fit*

| Réf. | Désignation | Prix tarif € | Prix promo € |
|----------|--|-------------------|--------------|
| PROMO005 | Pied à coulisse Digimatic AOS ABS 150 mm U-WAVE-TC avec connecteur | 394,00 | 299,00 |
| PROMO006 | Pied à coulisse Digimatic ABS étanche IP67 150 mm U-WAVE-TC avec connecteur | 474,00 | 359,00 |
| PROMO007 | Micromètre Digimatic IP65 0-25 mm U-WAVE-TM avec connecteur | 517,00 | 399,00 |
| PROMO008 | Micromètre Digimatic Quantumike IP65 0-25 mm U-WAVE-TM avec connecteur | 570,00 | 429,00 |

* Le récepteur U-WAVE-R (vendu séparément) est nécessaire pour recevoir des données sur un PC. Voir page 4.

Packs Bluetooth U-WAVE

| Réf. | Désignation | Prix tarif € | Prix promo € |
|------------|---|-------------------|--------------|
| 500-961-30 | Pied à coulisse Digimatic AOS ABS 150 mm U-WAVE-TCB avec connecteur | 391,00 | 279,00 |
| 500-916-20 | Pied à coulisse Digimatic ABS étanche IP67 150 mm U-WAVE-TCB avec connecteur | 511,00 | 299,00 |
| 293-970 | Micromètre Digimatic IP65 0-25 mm U-WAVE-TMB avec connecteur | 469,00 | 309,00 |
| PROMO004 | Micromètre Digimatic Quantumike IP65 0-25 mm U-WAVE-TMB avec connecteur | 570,00 | 419,00 |

**ÉCONOMISEZ
JUSQU'À 41 %
AVEC NOS PACKS !**

Réf. PROMO005

~~394 €~~

Prix promo : 299 €



Émetteur*

Connecteur

U-WAVE^{fit}

* Le récepteur U-WAVE-R (vendu séparément) est nécessaire pour recevoir des données sur un PC. Voir page 4.

Réf. PROMO006

~~474 €~~

Prix promo : 359 €



Émetteur*

Connecteur

U-WAVE^{fit}

* Le récepteur U-WAVE-R (vendu séparément) est nécessaire pour recevoir des données sur un PC. Voir page 4.

Réf. PROMO007

~~517 €~~

Prix promo : 399 €



Émetteur*

Connecteur

U-WAVE^{fit}

* Le récepteur U-WAVE-R (vendu séparément) est nécessaire pour recevoir des données sur un PC. Voir page 4.

Réf. PROMO008

~~570 €~~

Prix promo : 429 €



Émetteur*

Connecteur

U-WAVE^{fit}

* Le récepteur U-WAVE-R (vendu séparément) est nécessaire pour recevoir des données sur un PC. Voir page 4.

Réf. 500-961-30

~~391 €~~

Prix promo : 279 €



Émetteur

Connecteur

U-WAVE

Réf. 500-916-20

~~511 €~~

Prix promo : 299 €



Émetteur

Connecteur

U-WAVE

Réf. 293-970

~~469 €~~

Prix promo : 309 €



Émetteur

Connecteur

U-WAVE

Réf. PROMO004

~~570 €~~

Prix promo : 419 €



Émetteur

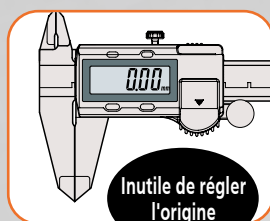
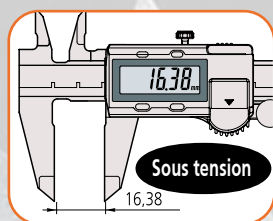
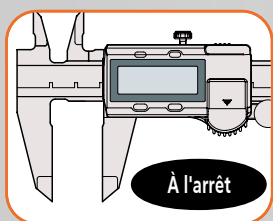
Connecteur

U-WAVE

Avantages offerts par le pied à coulisse DIGIMATIC ABSOLUTE AOS !

- > Grâce au codeur ABS à induction électromagnétique, ce pied à coulisse peut être utilisé sans avoir à se soucier de la contamination de la surface de la règle pendant les mesures. La présence de saleté (eau, huile, etc.) sur la surface de la règle n'a aucune répercussion sur le signal de détection.
- > Hauteur des caractères : 9 mm (afficheur LCD à contraste élevé pour un plus grand confort de lecture)
- > L'autonomie de la pile d'environ 3,5 ans (18 000 h) a pu être atteinte dans des conditions normales d'utilisation grâce au codeur ABSOLUTE Mitutoyo.
- > Le coulisseau offre un glissement fluide, un fonctionnement stable et un grand confort d'utilisation.
- > La fonction de sortie de données permet d'intégrer facilement l'instrument dans un système de contrôle statistique des processus ou de mesure.
- > Grâce au codeur ABS (absolu), aucun réglage de l'origine n'est requis à la mise sous tension et la vitesse de réponse est illimitée.

ABSOLUTE®



Chaque pied à coulisse est accompagné de son certificat d'inspection.

Réf. 500-181-30

~~112 €~~

Prix promo : 82,90 €

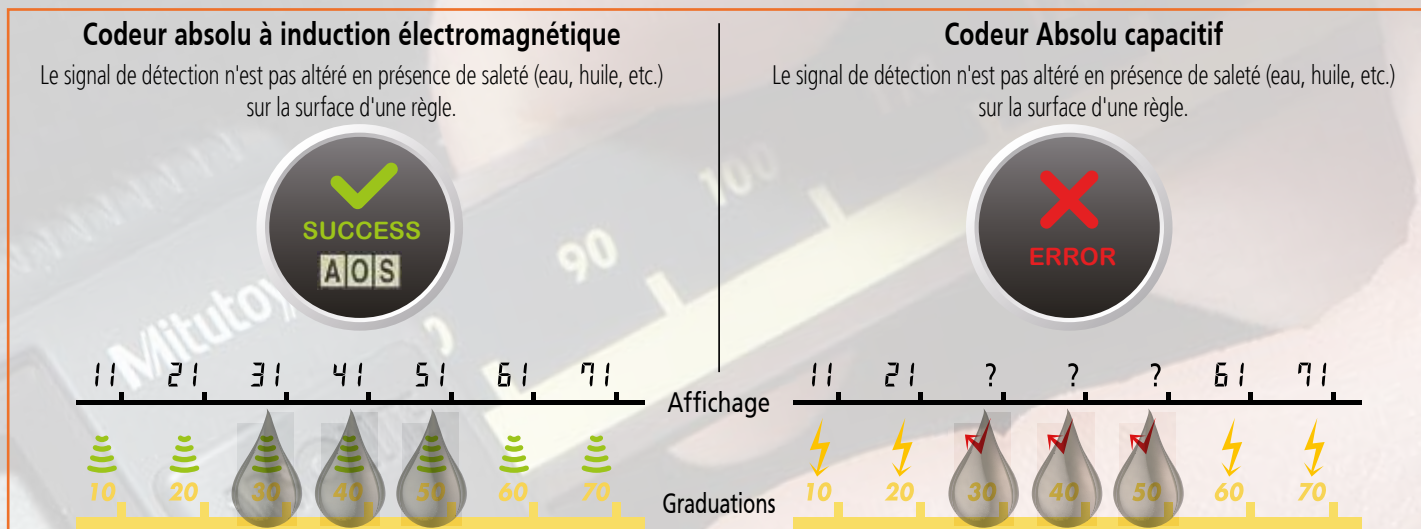


| Réf. | Plage [mm] | Précision* [mm] | Sortie de données | Jauge de profondeur | Remarque | Certificat d'inspection | Prix tarif € | Prix promo € |
|------------|------------|-----------------|-------------------|---------------------|-------------------------------------|-------------------------|--------------|--------------|
| 500-184-30 | 0 – 150 | ± 0,02 | | Ronde | Jauge de profondeur : tige Ø 1,9 mm | ■ | 112,00 | 82,90 |
| 500-181-30 | 0 – 150 | ± 0,02 | | Plate | Type DIGIMATIC standard | ■ | 112,00 | 82,90 |
| 500-182-30 | 0 – 200 | ± 0,02 | | Plate | Type DIGIMATIC standard | ■ | 177,00 | 139,00 |
| 500-161-30 | 0 – 150 | ± 0,02 | ■ | Plate | Type DIGIMATIC standard | ■ | 139,00 | 99,90 |
| 500-162-30 | 0 – 200 | ± 0,02 | ■ | Plate | Type DIGIMATIC standard | ■ | 198,00 | 149,00 |

* Hors erreur de comptage

Compatible U-WAVE Bluetooth et U-WAVE fit

Accessoires en option : voir page 12 (pieds à coulisse étanches IP67)



Fonctions du pied à coulisse DIGIMATIC ABSOLUTE AOS

➤ **Fonction de mesure ABS (absolue) :**

Permet de démarrer la mesure en mode absolu immédiatement après la mise sous tension sans avoir besoin de régler le point zéro. La position de l'origine absolue peut être définie, ou réinitialisée, à tout moment à l'aide du bouton ORIGIN.

➤ **Fonction de mesure INC (incrémentale) :**

L'affichage est remis à zéro, temporairement, à la position du coulisseau, pour faciliter la mesure incrémentale.

➤ **Alarme de pile faible :**

le symbole « B » s'affiche lorsque la pile est faible et doit être remplacée. Cette fonctionnalité permet de remplacer la pile à temps avant que le pied à coulisse ne puisse plus être utilisé.

➤ **Fonction d'exportation :**

les données de mesure peuvent être exportées à l'aide du câble de données fourni en option.

➤ **Fonction Hold :**

permet de maintenir une valeur affichée grâce à l'unité de maintien des données disponible en option. (Cette fonction ne peut pas être utilisée simultanément avec la fonction d'exportation.)



Réf. 500-706-20

~~166 €~~

Prix promo : 129 €



Becs à pointes carbure

500-727-20

Becs à pointes carbure

| Réf. | Plage [mm] | Précision* [mm] | Sortie de données | Jauge de profondeur | Remarque | Certificat d'inspection | Prix tarif € | Prix promo € |
|------------|------------|-----------------|-------------------|---------------------|--|-------------------------|-------------------|--------------|
| 500-706-20 | 0 – 150 | ± 0,02 | | Plate | Étanche IP67 | ■ | 166,00 | 129,00 |
| 500-707-20 | 0 – 200 | ± 0,02 | | Plate | Étanche IP67 | ■ | 232,00 | 179,00 |
| 500-716-20 | 0 – 150 | ± 0,02 | ■ | Plate | Étanche IP67 | ■ | 214,00 | 159,00 |
| 500-717-20 | 0 – 200 | ± 0,02 | ■ | Plate | Étanche IP67 | ■ | 272,00 | 199,00 |
| 500-727-20 | 0 – 150 | ± 0,02 | ■ | Plate | IP67 avec becs à pointes carbure pour mesures extérieures et intérieures | ■ | 426,00 | – |
| 500-728-20 | 0 – 200 | ± 0,02 | ■ | Plate | IP67 avec becs à pointes carbure pour mesures extérieures et intérieures | ■ | 485,00 | – |

* Hors erreur de comptage

Compatible U-WAVE Bluetooth et U-WAVE fit

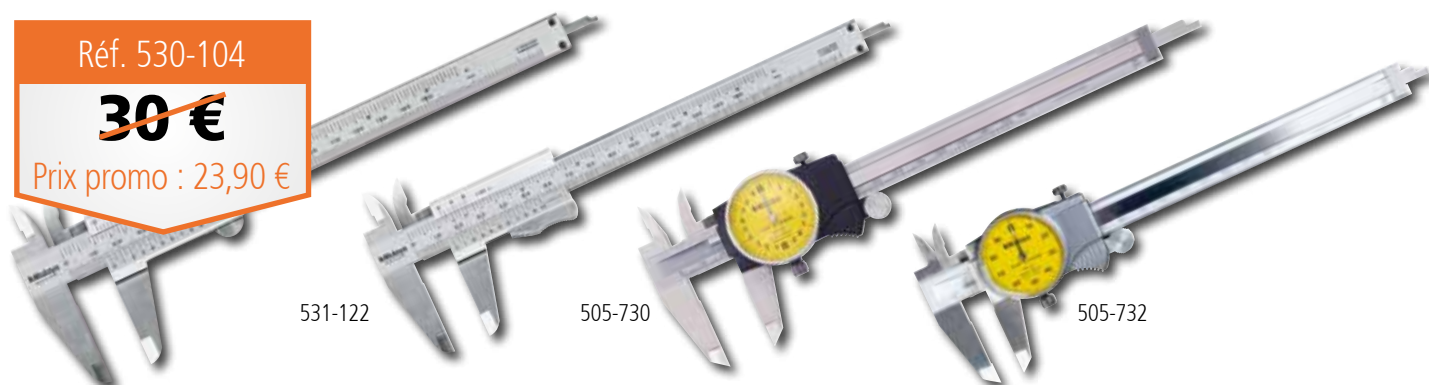
Accessoires en option

| Réf. | Désignation | Remarque | Prix tarif € | Prix promo € |
|-----------|--|-------------------------------|-------------------|--------------|
| 264-620 | Émetteur sans fil U-WAVE fit | Modèle IP67 | 163,00 | 139,00 |
| 264-621 | Émetteur sans fil U-WAVE fit | Type à signal sonore | 163,00 | 139,00 |
| 264-624 | Émetteur sans fil Bluetooth U-WAVE | Modèle IP67 | 163,00 | 139,00 |
| 264-625 | Émetteur sans fil Bluetooth U-WAVE | Type à signal sonore | 163,00 | 139,00 |
| 02AZF310 | Connecteur U-WAVE | Pour pied à coulisse IP67 | 97,00 | 69,90 |
| 02AZF300 | Connecteur U-WAVE | Pour pied à coulisse standard | 92,00 | 69,90 |
| 959149 | Câble DIGIMATIC avec touche Data (1 m) | Pour pied à coulisse standard | 42,00 | – |
| 959150 | Câble DIGIMATIC avec touche Data (2 m) | Pour pied à coulisse standard | 49,00 | – |
| 06AFM380C | Câble Digimatic USB avec touche Data (2 m) | Pour pied à coulisse standard | 107,00 | 81,90 |
| 05CZA624 | Câble DIGIMATIC avec touche Data (1 m) | Pour pied à coulisse IP67 | 88,00 | – |
| 05CZA625 | Câble DIGIMATIC avec touche Data (2 m) | Pour pied à coulisse IP67 | 92,00 | – |
| 06AFM380A | Câble Digimatic USB avec touche Data (2 m) | Pour pied à coulisse IP67 | 122,00 | 93,90 |

Réf. 530-104

~~30 €~~

Prix promo : 23,90 €



531-122

505-730

505-732

| Réf. | Capacité [mm/pouce] | Résolution [mm/pouce] | Précision [mm] | Remarque | Prix tarif € | Prix promo € |
|----------|---------------------|---------------------------------------|----------------|----------------|-------------------|---------------|
| 530-101 | 0 – 150 | 0,05 | ± 0,05 | Type à vernier | 30,00 | 23,90 |
| 530-104 | 0 – 150/0 – 6" | 0,05/ ¹ / ₁₂₈ " | ± 0,05 | Type à vernier | 30,00 | 23,90 |
| 530-108 | 0 – 200 | 0,05 | ± 0,05 | Type à vernier | 78,00 | 57,90 |
| 530-109 | 0 – 300 | 0,05 | ± 0,08 | Type à vernier | 188,00 | 149,00 |
| 530-122 | 0 – 150 | 0,02 | ± 0,03 | Type à vernier | 36,00 | 27,90 |
| 530-123 | 0 – 200 | 0,02 | ± 0,03 | Type à vernier | 60,00 | 43,90 |
| 530-124 | 0 – 300 | 0,02 | ± 0,04 | Type à vernier | 188,00 | 139,00 |
| 531-122* | 0 – 150/0 – 6" | 0,05/ ¹ / ₁₂₈ " | ± 0,05 | Type à vernier | 37,00 | 27,90 |
| 505-730 | 0 – 150 | 0,02 | ± 0,03 | Type à cadran | 101,00 | 79,90 |
| 505-732 | 0 – 150 | 0,01 | ± 0,02 | Type à cadran | 114,00 | 89,90 |
| 505-733 | 0 – 200 | 0,01 | ± 0,03 | Type à cadran | 221,00 | 169,00 |

* À vernier autobloquant

Réf. 571-201-30

~~336 €~~

Prix promo : 269 €



571-302-20

571-252-20

| Réf. | Plage [mm] | Graduation [mm] | Précision [mm] | Remarque | Prix tarif € | Prix promo € |
|------------|------------|-----------------|----------------|---------------------------------------|-------------------|---------------|
| 571-201-30 | 0 – 150 | 0,01 | ± 0,02* | Type DIGIMATIC standard | 336,00 | 269,00 |
| 571-202-30 | 0 – 200 | 0,01 | ± 0,02* | Type DIGIMATIC standard | 403,00 | 319,00 |
| 571-301-20 | 0 – 150 | 0,01 | ± 0,03* | Type DIGIMATIC étanche IP67 avec pige | 460,00 | 329,00 |
| 571-302-20 | 0 – 200 | 0,01 | ± 0,03* | Type DIGIMATIC étanche IP67 avec pige | 518,00 | 379,00 |
| 571-251-20 | 0 – 150 | 0,01 | ± 0,02* | Type DIGIMATIC étanche IP67 | 387,00 | 299,00 |
| 571-252-20 | 0 – 200 | 0,01 | ± 0,02* | Type DIGIMATIC étanche IP67 | 449,00 | 349,00 |

* Hors erreur de comptage

Compatible U-WAVE Bluetooth et U-WAVE fit

Accessoires en option : voir page 12 (pieds à coulisse étanches IP67)



293-140-30



293-666-20

Réf. 293-230-30
~~257 €~~
 Prix promo : 199 €



293-100-10

| Réf. | Plage [mm] | Précision* [µm] | Sortie de données | Résolution [mm] | Remarque | Prix tarif € | Prix promo € |
|------------|------------|-----------------|-------------------|-----------------|--|--------------|--------------|
| 293-100-10 | 0 – 25 | ± 0,5 | ■ | 0,0001/0,0005 | Micromètre Digimatic haute précision | 1 644,00 | 1 299,00 |
| 293-230-30 | 0 – 25 | ± 1 | ■ | 0,001 | IP65, type standard | 257,00 | 199,00 |
| 293-231-30 | 25 – 50 | ± 1 | ■ | 0,001 | IP65, type standard | 303,00 | 239,00 |
| 293-140-30 | 0 – 25 | ± 1 | ■ | 0,001 | QuantuMike IP65 avance 2 mm par tour | 310,00 | 229,00 |
| 293-146-30 | 25 – 50 | ± 1 | | 0,001 | QuantuMike IP65 avance 2 mm par tour | 302,00 | 239,00 |
| 293-147-30 | 50 – 75 | ± 1 | | 0,001 | QuantuMike IP65 avance 2 mm par tour | 362,00 | 289,00 |
| 293-148-30 | 75 – 100 | ± 2 | | 0,001 | QuantuMike IP65 avance 2 mm par tour | 411,00 | 319,00 |
| 293-666-20 | 0 – 30 | ± 2 | ■ | 0,001 | Quickmike IP65, avance de 10 mm par tour | 480,00 | 369,00 |
| 293-667-20 | 25 – 55 | ± 2 | ■ | 0,001 | Quickmike IP65, avance de 10 mm par tour | 565,00 | 399,00 |

* Hors erreur de comptage

Compatible U-WAVE Bluetooth et U-WAVE fit

Accessoires en option

| Réf. | Désignation | Remarque | Prix tarif € | Prix promo € |
|------------|--|---|--------------|--------------|
| 264-622 | Émetteur sans fil U-WAVE fit | Type IP65 (sauf Quickmike) | 163,00 | 139,00 |
| 264-623 | Émetteur sans fil U-WAVE fit | Avec vibreur sonore (sauf Quickmike) | 163,00 | 139,00 |
| 264-626 | Émetteur sans fil Bluetooth U-WAVE | Type IP65 (sauf Quickmike) | 163,00 | 139,00 |
| 264-627 | Émetteur sans fil Bluetooth U-WAVE | Avec vibreur sonore (sauf Quickmike) | 163,00 | 139,00 |
| 02AZF310 | Connecteur U-WAVE | Pour micromètre IP65 (sauf Quickmike) | 97,00 | 69,90 |
| 05CZA662 | Câble DIGIMATIC avec touche Data (1 m) | Pour micromètre | 91,00 | – |
| 05CZA663 | Câble DIGIMATIC avec touche Data (2 m) | Pour micromètre | 92,00 | – |
| 06AFM380B | Câble Digimatic USB avec touche Data (2 m) | Pour micromètre | 122,00 | 93,90 |
| 156-101-10 | Support de micromètre | Type à régulation angulaire sur une plage allant jusqu'à 100 mm | 57,00 | – |

Réf. 103-137

~~47 €~~

Prix promo : 37,90 €



103-138



103-140-10



103-139-10



193-101



523-121

| Réf. | Plage [mm] | Précision [μ m] | Remarque | Prix tarif € | Prix promo € |
|------------|------------|----------------------|--|------------------|--------------|
| 103-137 | 0 – 25 | ± 2 | | 47,00 | 37,90 |
| 103-138 | 25 – 50 | ± 2 | | 67,00 | 54,90 |
| 103-139-10 | 50 – 75 | ± 2 | | 89,00 | 69,90 |
| 103-140-10 | 75 – 100 | ± 3 | | 97,00 | 74,90 |
| 193-101 | 0 – 25 | ± 2 | Micromètre d'extérieur à compteur | 125,00 | 99,90 |
| 193-102 | 25 – 50 | ± 2 | Micromètre d'extérieur à compteur | 189,00 | 149,00 |
| 523-121 | 0 – 25 | 1 | Micromètre type calibre avec comparateur | 583,00 | 459,00 |





543-505B



543-390B



543-470B



543-490B



543-590B

Réf. 543-781B

~~149 €~~

Prix promo : 119 €

| Réf. | Plage [mm] | Résolution [mm] | Précision* [mm] | Alimentation électrique | Remarque | Prix tarif € | Prix promo € |
|----------|------------|-----------------|-----------------|---|---|-------------------|--------------|
| 543-781B | 12,7 | 0,01 | 0,02 | Pile SR44 | Type standard | 149,00 | 119,00 |
| 543-505B | 12,7 | 0,01 | 0,02 | Alimentation solaire à partir de 40 Lux | Type standard | 152,00 | 119,00 |
| 543-790B | 12,7 | 0,001 | 0,003 | Pile SR44 | Type standard | 306,00 | 249,00 |
| 543-400B | 12,7 | 0,01 | 0,02 | Pile SR44 | Standard avec fonction de tolérancement, affichage rotatif à 330° | 266,00 | 199,00 |
| 543-390B | 12,7 | 0,01/0,001 | 0,003 | Pile SR44 | Standard avec fonction de tolérancement, affichage rotatif à 330° | 351,00 | 249,00 |
| 543-470B | 25,4 | 0,01/0,001 | 0,003 | Pile SR44 | Standard avec fonction de tolérancement, affichage rotatif à 330° | 422,00 | 329,00 |
| 543-490B | 50,8 | 0,01/0,001 | 0,005 | Pile SR44 | Standard avec fonction de tolérancement, affichage rotatif à 330° | 636,00 | 499,00 |
| 543-590B | 25,4 | 0,001 | 0,003 | Pile CR2032 | Type à calcul ($Ax + B + Cx^{-1}$), affichage rotatif à 330° | 624,00 | 489,00 |
| 543-595B | 50,8 | 0,001 | 0,006 | Pile CR2032 | Type à calcul ($Ax + B + Cx^{-1}$), affichage rotatif à 330° | 749,00 | 589,00 |

* Hors erreur de comptage

Accessoires en option

| Réf. | Désignation | Remarque | Prix tarif € | Prix promo € |
|-----------|---|---------------------------------|-------------------|--------------|
| 02AZD730G | Émetteur sans fil U-WAVE | Modèle IP67 | 163,00 | 119,00 |
| 02AZD880G | Émetteur sans fil U-WAVE | Type à signal sonore | 163,00 | 119,00 |
| 02AZD790F | Câble de connexion U-WAVE | Pour comparateur | 87,00 | 49,90 |
| 905338 | Câble Digimatic (1 m) | Pour comparateur | 32,00 | — |
| 905409 | Câble DIGIMATIC (2 m) | Pour comparateur | 38,00 | — |
| 06AFM380F | Câble Digimatic USB (2 m) | Pour comparateur | 107,00 | 81,90 |
| 21EZA198 | Levier de relevage | Pour comparateur (sauf 575-121) | 10,00 | — |
| 21JZA295 | Câble de relevage de la broche (500 mm) | Pour comparateur | Sur demande | — |

Réf. 1044SB

~~54 €~~

Prix promo : 42,90 €



2046SB-60



2310SB-10



2110SB-10



513-401-10E

| Réf. | Plage [mm] | Graduation [mm] | Conception | Échelle | Longueur du stylet [mm] | Remarque | Prix tarif € | Prix promo € |
|-------------|------------|-----------------|------------------------------------|-------------------|-------------------------|--|-------------------|--------------|
| 1044SB | 5 | 0,01 | Comparateur mécanique | 0 – 100 (100 – 0) | | Petit modèle, diamètre de la lunette D = 40 mm | 54,00 | 42,90 |
| 2046SB-60 | 10 | 0,01 | Comparateur mécanique | 0 – 100 (100 – 0) | | IP64 | 122,00 | 95,90 |
| 2310SB-10 | 10 | 0,01 | Comparateur mécanique | 0 – 100 (100 – 0) | | Compte-tours coaxial | 67,00 | 50,90 |
| 2110SB-10 | 1 | 0,001 | Comparateur mécanique | 0 – 100 (100 – 0) | | Résistant aux chocs | 118,00 | 89,90 |
| 513-401-10E | 0,14 | 0,001 | Comparateur à cadran : kit de base | 0 – 70 – 0 | 11,2 | Comprenant un canon Ø 8 mm, pointe de stylet en carbure Ø 2 mm | 153,00 | 119,00 |

EN ISO 9493/EN ISO 463

| Réf. | Erreur du comparateur sur une plage de | | | | | |
|-------------|---|--------------------|-----------------------|---------------|-----------------|-------------------|
| | Toutes les 10 graduations ou tous les 1/10 de tour [µm] | Par demi-tour [µm] | Par tour complet [µm] | Capacité [µm] | Hystérésis [µm] | Répétabilité [µm] |
| 1044SB | 5 | 9 | 10 | 13 | 3 | 3 |
| 2046SB-60 | 5 | 9 | 10 | 13 | 3 | 3 |
| 2310SB-10 | 5 | 9 | 10 | 13 | 3 | 3 |
| 2110SB-10 | 2,5 | 4 | 4,5 | 5 | 2 | 1 |
| 513-401-10E | 2 | 3 | - | 3 | 2 | 1 |
| 513-404-10E | 5 | 6 | - | 8 | 3 | 3 |



Réf. 513-908-10E

~~137 €~~

Prix promo : 99,90 €

| Réf. | Contient | Prix tarif € | Prix promo € |
|-------------|--|-------------------|--------------|
| 513-908-10E | 513-404-10E : Comparateur à palpeur orientable 7014 : mini-support magnétique | 137,00 | 99,90 |



Réf. 468-983

~~3 242 €~~

Prix promo : 2 499 €



Réf. 568-364

~~1 230 €~~

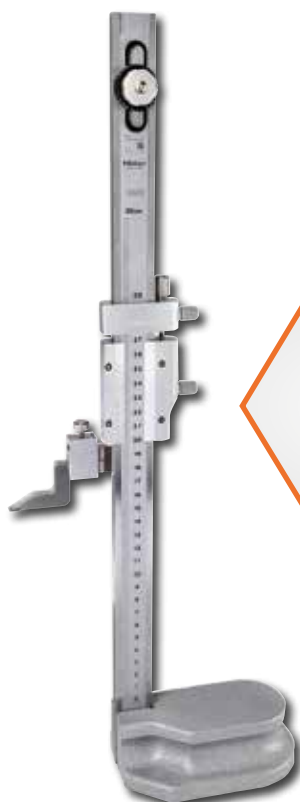
Prix promo : 919 €

| Réf. | Plage [mm] | Conception | Précision* [µm] | Résolution [mm] | Remarque | Prix tarif € | Prix promo € |
|---------|------------|-------------------------|--------------------------------------|-----------------|--|---------------------|-----------------|
| 468-982 | 12 – 25 | 3 touches DIGIMATIC | ± 2 (12 – 20 mm) ± 3 (20 – 25 mm) | 0,001 | 3 micromètres IP65, 2 bagues de réglage | 3 077,00 | 2 399,00 |
| 468-983 | 25 – 50 | 3 touches DIGIMATIC | ± 3 | 0,001 | 3 micromètres IP65, 2 bagues de réglage | 3 242,00 | 2 499,00 |
| 468-984 | 50 – 75 | 3 touches DIGIMATIC | ± 3 | 0,001 | 2 micromètres IP65, 1 bague de réglage | 2 550,00 | 1 999,00 |
| 468-985 | 75 – 100 | 3 touches DIGIMATIC | ± 3 | 0,001 | 2 micromètres IP65, 1 bague de réglage | 3 090,00 | 2 199,00 |
| 568-364 | 12 – 16 | Borematic Digimatic ABS | ± 5 | 0,001 | Incluant coffret, clé, certificat d'inspection | 1 230,00 | 919,00 |
| 568-365 | 16 – 20 | Borematic Digimatic ABS | ± 5 | 0,001 | Incluant coffret, clé, certificat d'inspection | 1 230,00 | 919,00 |
| 568-366 | 20 – 25 | Borematic Digimatic ABS | ± 6 | 0,001 | Incluant coffret, clé, certificat d'inspection | 1 311,00 | 929,00 |
| 568-367 | 25 – 30 | Borematic Digimatic ABS | ± 6 | 0,001 | Incluant coffret, clé, certificat d'inspection | 1 311,00 | 929,00 |
| 568-368 | 30 – 40 | Borematic Digimatic ABS | ± 6 | 0,001 | Incluant coffret, clé, certificat d'inspection | 1 423,00 | 999,00 |
| 568-369 | 40 – 50 | Borematic Digimatic ABS | ± 6 | 0,001 | Incluant coffret, clé, certificat d'inspection | 1 423,00 | 999,00 |

* Hors erreur de comptage

Accessoires en option

| Réf. | Désignation | Remarque | Prix tarif € | Prix promo € |
|-----------|---------------------------|--|-------------------|---------------|
| 02AZD730G | Émetteur sans fil U-WAVE | Modèle IP67 | 163,00 | 119,00 |
| 02AZD880G | Émetteur sans fil U-WAVE | Type à signal sonore | 163,00 | 119,00 |
| 02AZD790B | Câble de connexion U-WAVE | Pour micromètre d'intérieur à 3 touches IP65 | 97,00 | 49,90 |
| 02AZD790F | Câble de connexion U-WAVE | Pour Borematic 3 touches | 87,00 | 49,90 |
| 905338 | Câble Digimatic (1 m) | Pour Borematic 3 touches | 32,00 | – |
| 905409 | Câble DIGIMATIC (2 m) | Pour Borematic 3 touches | 38,00 | – |
| 06AFM380F | Câble Digimatic USB (2 m) | Pour Borematic 3 touches | 107,00 | 81,90 |
| 05CZA662 | Câble DIGIMATIC (2 m) | Pour micromètre d'intérieur à 3 touches IP65 | 91,00 | – |
| 05CZA663 | Câble DIGIMATIC (2 m) | Pour micromètre d'intérieur à 3 touches IP65 | 92,00 | – |
| 06AFM380B | Câble Digimatic USB (2 m) | Pour micromètre d'intérieur à 3 touches IP65 | 122,00 | 93,90 |



Réf. 514-102
~~426 €~~
 Prix promo : 319 €



570-302

| Réf. | Plage [mm] | Conception | Graduation [mm] | Précision [µm] | Prix tarif € | Prix promo € |
|---------|------------|---|-----------------|----------------|-------------------|---------------|
| 514-102 | 0 – 300 | Trusquin à vernier avec pointe à tracer | 0,02 | ± 40 | 426,00 | 319,00 |
| 514-104 | 0 – 450 | Trusquin à vernier avec pointe à tracer | 0,02 | ± 50 | 821,00 | 619,00 |
| 570-302 | 0 – 300 | Trusquin DIGIMATIC avec pointe à tracer | 0,01 | ± 30 | 604,00 | 449,00 |

* Hors erreur de comptage



Réf. 516-963-10
~~1 429 €~~
 Prix promo : 999 €

| Composition du jeu de 47 cales | | |
|--------------------------------|------|----------|
| Dimension | Pas | Quantité |
| 1,005 | - | 1 |
| 1,01 – 1,19 | 0,01 | 19 |
| 1,2 – 1,9 | 0,1 | 8 |
| 1 – 9 | 1 | 9 |
| 10 – 100 | 10 | 10 |

| Réf. | Nbr de cales/jeu | Matériau | Classe | Précision | Certificat d'inspection | Prix tarif € | Prix promo € |
|------------|------------------|----------|--------|-------------|-------------------------|---------------------|-----------------|
| 516-962-10 | 47 | Acier | 0 | EN ISO 3650 | ■ | 1 858,00 | 1 349,00 |
| 516-963-10 | 47 | Acier | 1 | EN ISO 3650 | ■ | 1 429,00 | 999,00 |
| 516-964-10 | 47 | Acier | 2 | EN ISO 3650 | ■ | 1 218,00 | 859,00 |



174-185D

Réf. 174-183D

~~586 €~~

Prix promo : 459 €

COMPTEUR KA-200

- > Unité d'affichage simple d'utilisation et multifonction connectable aux règles Linear Scales.
- > Compteur 2/3 axes offrant un excellent rapport performances/prix.
- > Utilisable avec des fraiseuses ou des tours en modifiant les paramètres.
- > Spécification des outils, ajout de deux axes, affichage du diamètre, valeurs présélectionnées, etc.

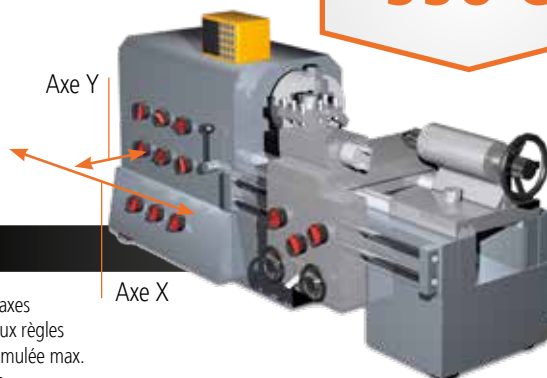
| Réf. | Axes | Prix tarif € | Prix promo € |
|----------|------|-------------------|--------------|
| 174-183D | 2 | 586,00 | 459,00 |
| 174-185D | 3 | 705,00 | 559,00 |

KIT POUR MACHINES-OUTILS MANUELLES NEUVES ET EXISTANTES

- > Règle de visualisation AT-715 et compteur KA-200. Cette offre se compose de règles avec 2 ou 3 affichages.
- > Règles de visualisation avec une plage utile max. 1 800 mm par règle.
- > Technologie ABSOLUTE – nul besoin de paramétrer un point de référence à chaque mise en route.
- > Protection IP67 - grâce au principe de mesure par induction électromagnétique (haute résistance à la poussière, l'eau et l'huile). Grande robustesse.
- > Précision élevée (de $\pm 5 \mu\text{m}$ à $10 \mu\text{m}$), en fonction de la capacité effective.
- > Application facile sur différents types de machines-outils manuelles, en particulier les tours.

Réf. AT715-KA2

990 €



Compteur 2 axes KA-200 + deux règles à capacité cumulée max. de 2 000 mm



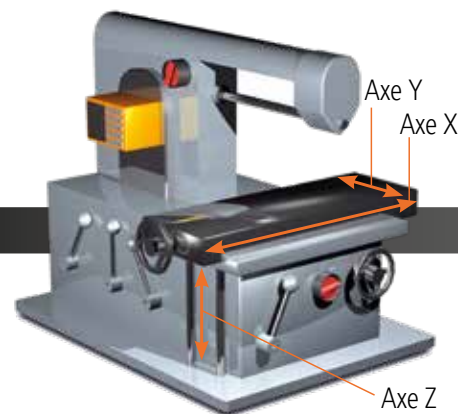
Compteur 2 axes KA-200 + deux règles à capacité cumulée max. de 2 000 mm

Réf. AT715-KA3

1 290 €

Compteur 3 axes KA-200 + trois règles à capacité cumulée max. de 3 000 mm

Compteur 3 axes KA-200 + trois règles à capacité cumulée max. de 3 000 mm





Des capacités de mesure supplémentaires sont disponibles (non comprises dans les kits de base 1 et 2)

| Réf. | Capacité effective mm | Longueur totale mm | Prix tarif € |
|---------|-----------------------|--------------------|--------------|
| 539-860 | 2 000 | 2 198 | 926,00 |
| 539-861 | 2 200 | 2 398 | 996,00 |
| 539-862 | 2 400 | 2 598 | 1 182,00 |
| 539-863 | 2 500 | 2 698 | 1 217,00 |
| 539-864 | 2 600 | 2 798 | 1 256,00 |
| 539-865 | 2 800 | 2 998 | 1 338,00 |
| 539-866 | 3 000 | 3 198 | 1 486,00 |

| Vitesse de déplacement max. | Capacité effective | Précision |
|-----------------------------|--------------------|-----------|
| 50 m/min | 100 – 500 mm | ± 5 µm |
| | 600 – 1 800 mm | ± 7 µm |
| | 2 000 – 3 000 mm | ± 10 µm |

Le kit proposé (page précédente) contient des règles de visualisation d'une capacité de 1 800 mm maximum.

| Réf. | Capacité effective mm | Longueur totale mm |
|---------|-----------------------|--------------------|
| 539-801 | 100 | 278 |
| 539-802 | 150 | 328 |
| 539-803 | 200 | 378 |
| 539-804 | 250 | 428 |
| 539-805 | 300 | 488 |
| 539-806 | 350 | 538 |
| 539-807 | 400 | 588 |
| 539-808 | 450 | 638 |
| 539-809 | 500 | 698 |
| 539-811 | 600 | 798 |
| 539-813 | 700 | 898 |
| 539-814 | 750 | 938 |
| 539-815 | 800 | 998 |
| 539-816 | 900 | 1 098 |
| 539-817 | 1 000 | 1 198 |
| 539-818 | 1 100 | 1 298 |
| 539-819 | 1 200 | 1 398 |
| 539-820 | 1 300 | 1 498 |
| 539-821 | 1 400 | 1 598 |
| 539-822 | 1 500 | 1 698 |
| 539-823 | 1 600 | 1 798 |
| 539-824 | 1 700 | 1 898 |
| 539-825 | 1 800 | 1 998 |

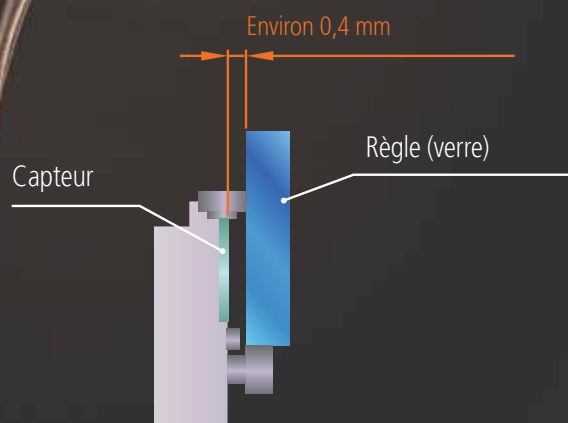
RÈGLE LINEAR SCALE ABS AT1100

- > Résistance fiable aux polluants environnementaux.
- > Espace entre capteur et règle le plus large au monde.
- > Conception robuste, étanche à la poussière et à l'eau.

| | |
|--------------------------|---|
| Interfaces compatibles * | Interface série α / α i de FANUC Corporation |
| | Interface série ultra-rapide de Mitsubishi Electric Corporation |
| | Interface DRIVE CLIQ de Siemens AG |

* Veuillez contacter le fabricant pour plus de détails concernant la connexion avec le système applicable

Pour plus d'informations : mitutoyo@mitutoyo.fr



PROJECTEUR DE PROFIL PV-5110

Autonome et robuste, le projecteur de profil PV-5110 doté d'un système optique vertical offre d'excellentes possibilités d'observation grâce à son grand écran de projection de Ø 508 mm.

- > La table à mouvements croisés intègre des codeurs linéaires.
- > Codeur rotatif intégré dans l'écran de projection de Ø 508 mm.
- > Un objectif 10X est inclus.
- > Selon les besoins de l'utilisateur, le déplacement de la table à mouvements croisés peut être affiché soit par un compteur KA 2 axes, soit par un calculateur à haute performance QM-Data 200, soit par un système de traitement des données M2.

| Réf. | Désignation | Prix tarif € | Prix promo € |
|----------|--|----------------------|------------------|
| 304-919D | Table à mouvements croisés pour PV-5110 : 200 x 100 mm | 15 450,00 | 11 799,00 |

Réf. 304-919D

~~15 450 €~~

Prix promo : 11 799 €



Le processeur M2 2D est disponible en option

Réf. M2SET03

~~2 111 €~~

Prix promo : 1 999 €



SYSTÈME DE TRAITEMENT DE DONNÉES M2 POUR PROJECTEURS DE PROFIL ET MICROSCOPES MF/TM AVEC. TABLETTE PC

Système de traitement de données 2D à écran tactile intuitif et facile à utiliser

Principales caractéristiques :

- > Acquisition de points de mesure par réticule (63AAA406) ou par détecteur d'arête optique (63AAA407).
- > Mesure, construction et définition de caractéristiques 2D.
- > Apprentissage de programmes pièce.
- > Rapports de mesure complets.
- > Évaluation des résultats selon DIN / ISO.

Le système pour projecteurs de profil comprend :

- > Logiciel de métrologie M2.
- > Boîtier d'interface 2 axes et câbles de connexion à 15 broches.
- > Alimentation et câble USB.

- > Support de la machine, sphère RAM, bras RAM, support VESA pour l'installation de la tablette PC en option sur le corps du projecteur.

Le système pour microscopes MF / TM comprend :

- > Logiciel de métrologie M2.
- > Boîtier d'interface 2 axes et câbles de connexion 15 broches pour microscopes MF, ou boîtier d'interface 3 axes et câbles de connexion 15 broches (fonctionnent également avec les MF 2 axes) pour microscopes MF.
- > Alimentation et câble USB.

Accessoire en option mais nécessaire compris dans le prix :

- > Tablette PC à écran tactile avec système d'exploitation Microsoft® Win10, 64 bits. (Veuillez consulter votre fournisseur Mitutoyo local pour plus de détails.)

| Réf. | Désignation | Prix tarif € | Prix promo € |
|----------|--|---------------------|-----------------|
| M2SET01 | Ensemble logiciel de métrologie M2 (sans détection d'arête) et tablette PC | 2 441,00 | 2 319,00 |
| M2SET02 | Ensemble logiciel de métrologie M2 (avec détection d'arête) et tablette PC | 3 691,00 | 3 499,00 |
| M2SET03 | Ensemble logiciel de métrologie M2 (pour microscope TM) et tablette PC | 2 111,00 | 1 999,00 |
| M2SET04 | Ensemble logiciel de métrologie M2 (pour microscope MF) et tablette PC | 2 281,00 | 2 169,00 |
| 174-183D | Afficher 2 axes | 586,00 | 459,00 |

Réf. MFSET01

~~16 816 €~~

Prix promo : 13 599 €



Le processeur M2 2D est disponible en option

MICROSCOPE DE MESURE MF GÉNÉRATION D

- > Les microscopes de mesure série MF offrent une qualité optique exceptionnelle grâce aux objectifs de la série ML à longue distance de travail.
- > La précision de mesure est en outre l'une des plus élevées de cette catégorie.
- > L'éclairage LED épiscopique et diascopique réglable en continu assure des conditions optimales.
- > Le tube binoculaire 10X et l'objectif 3X ML génèrent, en standard, une image redressée grossie 30 fois pour un grand confort d'utilisation.
- > Pour répondre aux demandes des clients, le système de traitement des données M2 (en option) peut être connecté.

Ensemble MF-B2010D

| Réf. | Désignation | Prix tarif € | Prix promo € |
|------------|---|----------------------|--------------|
| 176-867-10 | Microscope MF-B2010D, table à mouvements croisés 200 x 100 mm. Objectif ML 3X inclus. | | - |
| 176-393 | Tube binoculaire 10X | | - |
| 176-445D | Éclairage LED épiscopique et diascopique | | - |
| MFSET01 | Pack comprenant tous les produits mentionnés ci-dessus | 16 816,00 | 13 599,00 |

Ensemble MF-B2017D

| Réf. | Désignation | Prix tarif € | Prix promo € |
|------------|---|----------------------|--------------|
| 176-868-10 | Microscope MF-B2017D, table à mouvements croisés 200 x 170 mm. Objectif 3X ML inclus. | | - |
| 176-393 | Tube binoculaire 10X | | - |
| 176-445D | Éclairage LED épiscopique et diascopique | | - |
| MFSET02 | Pack comprenant tous les produits mentionnés ci-dessus | 19 716,00 | 15 999,00 |

MICROSCOPE DE MESURE MANUEL TM GÉNÉRATION SÉRIE B

- > Microscope de mesure robuste et compact adapté pour une utilisation en atelier.
- > La table à mouvements croisés équipée de butées micrométriques et d'un oculaire goniométrique facilitent la mesure des dimensions et angles.
- > Unité d'éclairage LED épiscopique et diascopique (éclairage annulaire en option) réglable.
- > Grossissement 30x confortable avec objectif 2x et oculaire 15x.
- > Table disponible en deux dimensions.
- > Pour répondre aux demandes des clients, le système de traitement des données M2 (en option) peut être connecté.

Ensemble TM-505B

| Réf. | Désignation | Prix tarif € | Prix promo € |
|----------|---|---------------------|--------------|
| 176-818D | Microscope TM-505B avec table à mouvements croisés 50 x 50 mm | | - |
| 164-163 | 2 butées micrométriques Digimatic 0 – 50 mm | | - |
| 63AAA001 | Éclairage annulaire LED réglable | | - |
| TMSET01 | Pack comprenant tous les produits mentionnés ci-dessus | 6 411,00 | 4 999,00 |

Ensemble TM-1005B

| Réf. | Désignation | Prix tarif € | Prix promo € |
|------------|---|---------------------|--------------|
| 176-819D | Microscope TM-1005B avec table à mouvements croisés 100 x 50 mm | | - |
| 164-163 | 2 butées micrométriques Digimatic 0 – 50 mm | | - |
| 611675-031 | Cale parallèle 50 mm Classe 1 | | - |
| 63AAA001 | Éclairage annulaire LED réglable | | - |
| TMSET02 | Pack comprenant tous les produits mentionnés ci-dessus | 7 853,10 | 5 999,00 |



Éclairage LED annulaire



Le processeur M2 2D est disponible en option

Réf. TMSET01

~~6 411 €~~

Prix promo : 4 999 €

Appareil de mesure des états de surface portable SurfTest SJ-210

- Ces instruments portables permettent de mesurer les états de surface facilement et avec précision.
- Parfait pour une utilisation sur site, le SJ-210 a une conception robuste adaptée aux environnements industriels.
- Stylet conforme à EN ISO, rayon de 2 µm, force de mesure 0,75 mN.
- Patin conforme à EN ISO de 40 mm de rayon - particulièrement adapté à la mesure de l'état de surface λc = 0,8 mm.
- Conformité à la norme VDA et à des paramètres spéciaux tels que Rz1 max.
- L'écran LCD couleur offre une excellente lisibilité et une meilleure visibilité grâce au rétro-éclairage.
- Menu de navigation simple et intuitif.
- Avec les deux séries, l'utilisateur obtient une analyse de tolérance rapide basée sur un code de couleurs.
- La gamme SJ permet d'analyser l'état de surface selon différentes normes internationales et paramètres personnalisables.
- Le SJ-210 est disponible avec un détecteur standard, ainsi qu'avec un système à rétractation (type R) ou un système de mesure transversale (type S).



Tous les détails concernant le SJ-210 sont consultables sur le site : shop.mitutoyo.fr

Réf. 178-560-11D

~~2 215 €~~

Prix promo : 1 899 €

NOUVEAU modèle



Types de détecteurs SJ-210



ACCESSOIRES POUR SJ-210

| Réf. | Désignation | Prix tarif € | Prix promo € |
|---------------|--|-------------------|--------------|
| Statif SJ-210 | Statif SJ-210 | 842,00 | 740,00 |
| | Statif 178-029 et adaptateur 12AAA222B | | |
| | Pour permettre la connexion avec l'unité d'avance du SJ-210, le statif et l'adaptateur sont réglables en hauteur pour s'adapter à la hauteur de l'élément à mesurer. | | |

SURFTTEST SJ-210

| Réf. | Désignation | Prix tarif € | Prix promo € |
|-------------|--|---------------------|--------------|
| 178-560-11D | Surftest SJ-210 [mm] | 2 215,00 | 1 899,00 |
| | Rayon de la pointe : 2 µm ; Force de mesure : 0,75 mN 16 langues au choix : japonais, anglais, allemand, français, italien, espagnol, portugais, tchèque, polonais, hongrois, turc, suédois, néerlandais, coréen, chinois traditionnel, chinois simplifié | | |
| 178-562-11D | Surftest SJ-210R [mm] | 2 575,00 | 1 999,00 |
| | Rayon de la pointe : 2 µm ; Force de mesure : 0,75 mN ; Type R 16 langues au choix (Cf. 178-560-11D) | | |
| 178-564-11D | Surftest SJ-210S [mm] | 4 100,00 | 3 199,00 |
| | Rayon de la pointe : 2 µm ; Force de mesure : 0,75 mN ; Type S 16 langues au choix (Cf. 178-560-11D) | | |

Logiciel d'émission de rapports USB via Internet

Téléchargeable gratuitement!

Logiciel pour séries SJ-210/-310/-410
« USB Communication Tool » disponible à l'adresse : https://www.mitutoyo.fr/fr_fr/telechargements
(Enregistrement nécessaire)

Télécharger sur www.mitutoyo.fr

Appareil de mesure des états de surface sans patin fixe ou portable Surfptest SJ-410



NOUVEAU
modèle

Unité d'avance de rectitude élevée

Rectitude / longueur transversale
0,3 µm / 25 mm (SJ-411)
0,5 µm / 50 mm (SJ-412)



Réf. 178-580-11D
~~8 430 €~~
Prix promo : 6 899 €



Tous les détails concernant le SJ-410 sont consultables sur le site : shop.mitutoyo.fr

ACCESSOIRES POUR SJ-410

| Réf. | Désignation | Prix tarif € |
|---------|--|--------------|
| 178-039 | Support de colonne simple pour SJ-410 Peut être ajusté à la hauteur de l'élément à mesurer. Plage de réglage vertical : 250 mm Dimensions : 400 x 250 x 578 mm Poids : 20 kg | 732,00 |
| 178-010 | Auto-set axe Z Cette unité permet un positionnement automatique sur l'axe Z. Mesure, enregistrement et réglage automatique, toutes ces opérations s'effectuent facilement avec un seul bouton. | 2 370,00 |
| 178-020 | Ajustement de l'axe X À travers un déplacement horizontal extrêmement précis, cette unité aide à ajuster le positionnement. | 1 220,00 |
| 178-030 | Unité de réglage de l'inclinaison Cette unité est utilisée pour aligner le détecteur avec la surface de la pièce. La fonction DAT facilite grandement cette opération d'alignement. | 1 800,00 |

- > Instrument portable qui permet, sans dépendre de sources d'alimentation externes, de mesurer les états de surface sur site facilement et avec une précision élevée.
- > Le modèle SJ-410 sans patin permet de créer des profils primaires (P), profils de rugosité (R), profils d'ondulation (W) et plus encore. Il est également doté d'une fonction de compensation des surfaces incurvées, radiales et inclinées.
- > Son unité d'avance présente la rectitude la plus élevée avec une course de palpation de 25 mm et 50 mm. Un large choix de stylets, faciles à remplacer, est en outre proposé pour ces deux appareils.
- > Ils offrent un grand confort d'utilisation grâce à la navigation facile et intuitive basée sur les menus communs à l'ensemble de la série SJ.
- > Le grand écran tactile LCD couleur de 14,5 cm facilite la lecture et l'utilisation en plusieurs langues.
- > Grâce à l'imprimante intégrée, il est possible d'imprimer, en mode automatique ou manuel, les résultats, les profils, les conditions de mesure et d'autres données.
- > Gamme complète d'accessoires en option comme l'unité Auto-set, l'unité d'ajustement de l'axe X et l'unité de nivellement numérique montées sur le statif en granit, utilisables seuls ou combinés entre eux.

SURFTEST SJ-410

| Réf. | Désignation | Prix tarif € | Prix promo € |
|---|-----------------------|---------------------|--------------|
| 178-580-11D | Surfptest SJ-411 [mm] | 8 430,00 | 6 899,00 |
| Rayon de la pointe : 2 µm ; Force de mesure : 0,75 mN ; X = 25 mm 16 langues sélectionnables : japonais, anglais, allemand, français, italien, espagnol, portugais, tchèque, polonais, hongrois, turc, suédois, néerlandais, coréen, chinois traditionnel, chinois simplifié | | | |
| 178-582-11D | Surfptest SJ-412 [mm] | 9 900,00 | 7 899,00 |
| Rayon de la pointe : 2 µm ; Force de mesure : 0,75 mN ; X = 50 mm 16 langues sélectionnables (voir 178-580-11D) | | | |



Réf. 810-298-10
~~2 858 €~~
 Prix promo : 2 399 €

ROCKWELL HR-530

- > Nouvelle interface utilisateur intuitive.
- > Génération de charges d'essai multiples pour dureté Rockwell, Rockwell Superficielle et Brinell jusqu'à 187,5 kg.
- > Mesure de profondeur Brinell, test de dureté des plastiques selon ISO2039-2 et test Rockwell Alpha.
- > Le bras de pénétrateur permet un accès facile aux surfaces intérieures (min. Ø 40 mm / Ø 22 mm, en cas d'utilisation du pénétrateur en diamant) et aux surfaces extérieures, et une meilleure vue générale de la pièce.
- > Le contrôle électronique en temps réel de la charge d'essai vous procure une parfaite maîtrise de la charge et supprime tout risque de dépassement. Il permet également un cycle de temps d'essai exécuté avec précision, assurant une excellente répétabilité.
- > Le mode test en série permet des gains de temps puisque les tests en série peuvent être exécutés à l'aide de la pédale de validation sans avoir à changer la position de la broche.
- > Le blocage automatique de l'élévation de la table et l'application automatique de la précharge contribuent à la stabilité de la charge d'essai.

| Échelles Rockwell | Échelles Rockwell Superficial | Pénétrateur |
|-------------------|-------------------------------|--------------------|
| HRA, HRC, HRD | HR15N, HR30N, HR45N | Diamant |
| HRB, HRF, HRG | HR15T, HR30T, HR45T | Bille de 1,5875 mm |
| HRE, HRH, HRK | HR15W, HR30W, HR45W | Bille de 3,175 mm |
| HRL, HRM, HRP | HR15X, HR30X, HR45X | Bille de 6,35 mm |
| HRR, HRS, HRV | HR15Y, HR30Y, HR45Y | Bille de 12,7 mm |

| Réf. | Désignation | Charges d'essai kgf | Hauteur max. de la pièce mm | Échelles Rockwell | Échelles Brinell | Échelles de mesure de profondeur Brinell | Échelles d'essai de dureté des plastiques | Prix tarif € | Prix promo € |
|---------|-------------|---------------------|-----------------------------|-------------------|------------------|--|---|----------------------|--------------|
| 810-236 | HR-530 | 3 – 187,5 | 250 | 30 | 11 | 2 | 5 | 11 250,00 | 8 999,00 |
| 810-336 | HR-530L | 3 – 187,5 | 395 | 30 | 11 | 2 | 5 | 13 450,00 | 10 299,00 |

TESTEUR DE DURETÉ LEEB PORTABLE HH-411

- > Cet instrument est idéal pour tester la dureté des pièces surdimensionnées.
- > Procédure d'essai facile, fonctionnement sur le principe du rebond.
- > Reconnaissance automatique de la direction de l'impact permettant la mesure dans tout les sens.
- > Pénétrateur de type HLD inclus.
- > Étalon de dureté fourni parmi les accessoires standard.
- > Pénétrateurs supplémentaires en option.

Modèle standard avec pénétrateur de type HLD

| Réf. | Désignation | Pénétrateur | Prix tarif € | Prix promo € |
|------------|-------------|-------------|---------------------|--------------|
| 810-298-10 | HH-411 | HLD | 2 858,00 | 2 399,00 |

Pénétrateurs supplémentaires (accessoires en option)

| Réf. | Désignation | Prix tarif € |
|------------|---|--------------|
| 810-288-10 | Pénétrateur HLDC UD-412 Utilisé pour les parois internes des cylindres ; la poignée est courte pour permettre son positionnement à l'intérieur d'un cylindre. | 1 364,00 |
| 810-289-10 | Pénétrateur HLD + 15 UD-413 Utilisé pour les pièces concaves telles que les dents d'engrenage, les roulements à billes, etc. | 1 474,00 |
| 810-290-10 | Pénétrateur HLDL UD-414 Utilisé pour les dents d'engrenage, les coins soudés, etc. | 1 795,00 |

Réf. 810-236
~~11 250 €~~
 Prix promo : 8 999 €



KIT DE PALETTISATION ECO-FIX POUR MMT

Le système de palettisation manuelle pour MMT permet d'accélérer et de mieux contrôler les mesures répétitives. La plaque de base, équipée de poignées et de sphères sur la surface inférieure, peut être repositionnée rapidement et précisément sur le support de palettisation.

L'utilisation d'une seconde plaque de base avec le même appareil peut accélérer considérablement les mesures en série. Pendant l'exécution du programme de mesure, la pièce suivante, identique, peut être installée sur le dispositif de bridage ; le temps de changement de pièce est ainsi réduit.



K551218 : Application du kit de palettisation inférieur

Réf. K551218

~~1 963 €~~

Prix promo : 1 679 €



K551218 : 58 éléments de bridage Eco-Fix



K543812 : Palette et pièce non comprises dans la fourniture

| Réf. | Désignation | Prix tarif € | Prix promo € |
|---------|--|---------------------|-----------------|
| K551218 | Kit eco-fix S avec kit de palettisation Kit de bridage pour pièces de petites et moyennes dimensions. Comprenant : Plaque de base 250 mm x 250 mm 58 éléments eco-fix : brides de serrage, colonnes, brides élastiques, support de palettisation, poignées et boulons | 1 963,00 | 1 679,00 |
| K543812 | Rack pour 6 palettes | 1 792,00 | 1 479,00 |

KIT DE BRIDAGE POUR MMT SÉRIE eco-fix

Les kits de bridage de la série « Eco-Fix » de Mitutoyo constituent une solution très rapide et abordable pour la fixation des pièces sur les MMT. Quelques minutes suffisent à l'installation et vous êtes prêt pour la mesure. eco-fix offre par conséquent une alternative très intéressante aux dispositifs de bridage sur mesure.

- > Convient aux MMT de toutes marques.
- > Systèmes modulaires flexibles.
- > Rapide et économique.
- > Convient à une grande variété de pièces et d'équipements de mesure.
- > Adaptation facile aux changements de produits.
- > Filetage M6.
- > Très pratique et réutilisable.



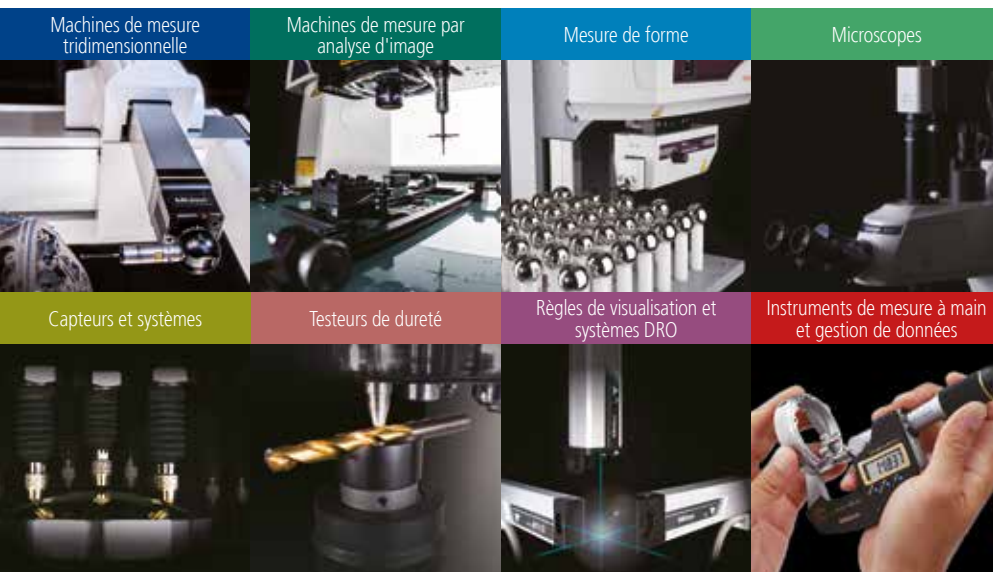
Réf. K551048

~~940 €~~

Prix promo : 799 €

| Réf. | Désignation | Prix tarif € | Prix promo € |
|---------|--|---------------------|-----------------|
| K551048 | Eco-Fix S Kit de bridage pour pièces de petites et moyennes dimensions. Comprenant : Plaque de base 250 mm x 250 mm 58 éléments de bridage Eco-Fix (brides de serrage, colonnes, brides élastiques) | 940,00 | 799,00 |
| K551549 | Eco-Fix L Kit de bridage pour pièces de moyennes et grandes dimensions. Comprenant : Plaque de base 500 mm x 400 mm 97 éléments Eco-Fix (brides de serrage, colonnes, brides élastiques) | 1 752,00 | 1 499,00 |

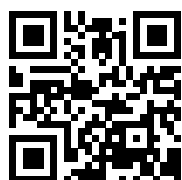
Offre valable du 25 mars au 31 mai 2021. Nous nous réservons le droit d'apporter des modifications et évolutions techniques ; ces prix ne s'appliquent qu'aux clients professionnels.
Tous les prix s'entendent en EUROS, TVA non incluse - des informations supplémentaires sont disponibles à l'adresse www.mitutoyo.fr.
Les prix des produits et propositions de livraison indiqués ici sont valables dans la limite des stocks disponibles. Document non contractuel.



Quels que soient les défis auxquels vous êtes confrontés, Mitutoyo vous accompagne du début à la fin.

Mitutoyo ne se contente pas de fabriquer des équipements de mesure de qualité supérieure, mais vous accompagne tout au long de leur cycle de vie à travers une assistance compétente basée sur des services complets pour permettre à votre personnel de tirer le meilleur profit de votre investissement.

Outre les services d'étalonnage et de réparation habituels, Mitutoyo propose des formations en métrologie et sur les produits, ainsi qu'une aide à la prise en main des logiciels de pointe sur lesquels s'appuie la technologie de mesure moderne. Nous pouvons également concevoir, construire, tester et livrer des solutions de mesure personnalisées, voire même, si cela s'avère rentable, nous charger en interne des problèmes que vous rencontrez en matière de mesure dans le cadre d'un accord de sous-traitance.



D'autres informations sur les produits et sur notre catalogue sont disponibles sur le site

www.mitutoyo.fr

Remarque : document non contractuel. Les descriptions des produits, en particulier les caractéristiques techniques, ne revêtent un caractère contraignant que lorsqu'elles ont été expressément convenues.

MITUTOYO, ABSOLUTE, DIGIMATIC, OPTOEYE et U-WAVE sont des marques déposées ou des marques de commerce de Mitutoyo Corp. au Japon et/ou dans d'autres pays. Opti-fix une marque déposée par KOMEG Industrielle MeBtechnik GmbH. Excel, Microsoft et Windows sont des marques de commerce ou des marques déposées de Microsoft Corporation aux États-Unis et/ou dans d'autres pays. Thiokol est une marque déposée de TORAY FINE CHEMICALS Co., Ltd. TÜV est une marque déposée de TÜV Rheinland AG (parmi d'autres propriétaires). YouTube est une marque déposée par Google Inc. Les autres noms de produits, sociétés et marques cités dans ce document ne le sont qu'à des fins d'identification et peuvent être des marques de commerce de leurs propriétaires respectifs.

Mitutoyo

Mitutoyo France

123, rue de la Belle Etoile B.P.
59267 ROISSY EN FRANCE
95957 ROISSY CDG Cedex
Tél. +33 (0) 1 49 38 35 00

mitutoyo@mitutoyo.fr